

*Nouvelle Frappe 2010*  
*(Eligible au crédit d'impôt)*

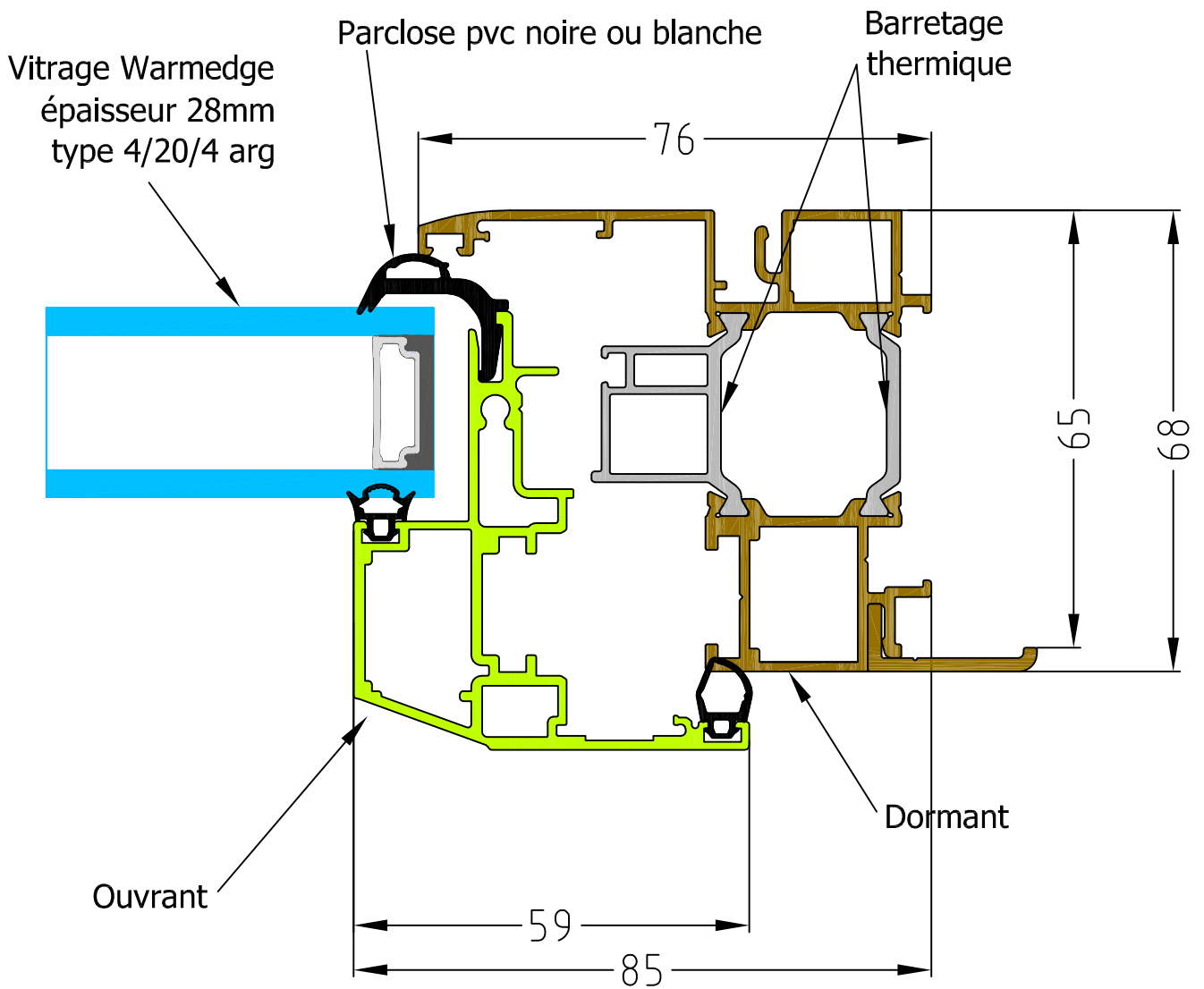
Société AMBONATI - ZAC de FROMADAN - 47190 AIGUILLON  
tel : 05 53 841 841  
fax : 05 53 88 11 99



## NOUVELLE FRAPPE 2009

### Coupe horizontale dormant+ouvrant

ECHELLE: 1/1

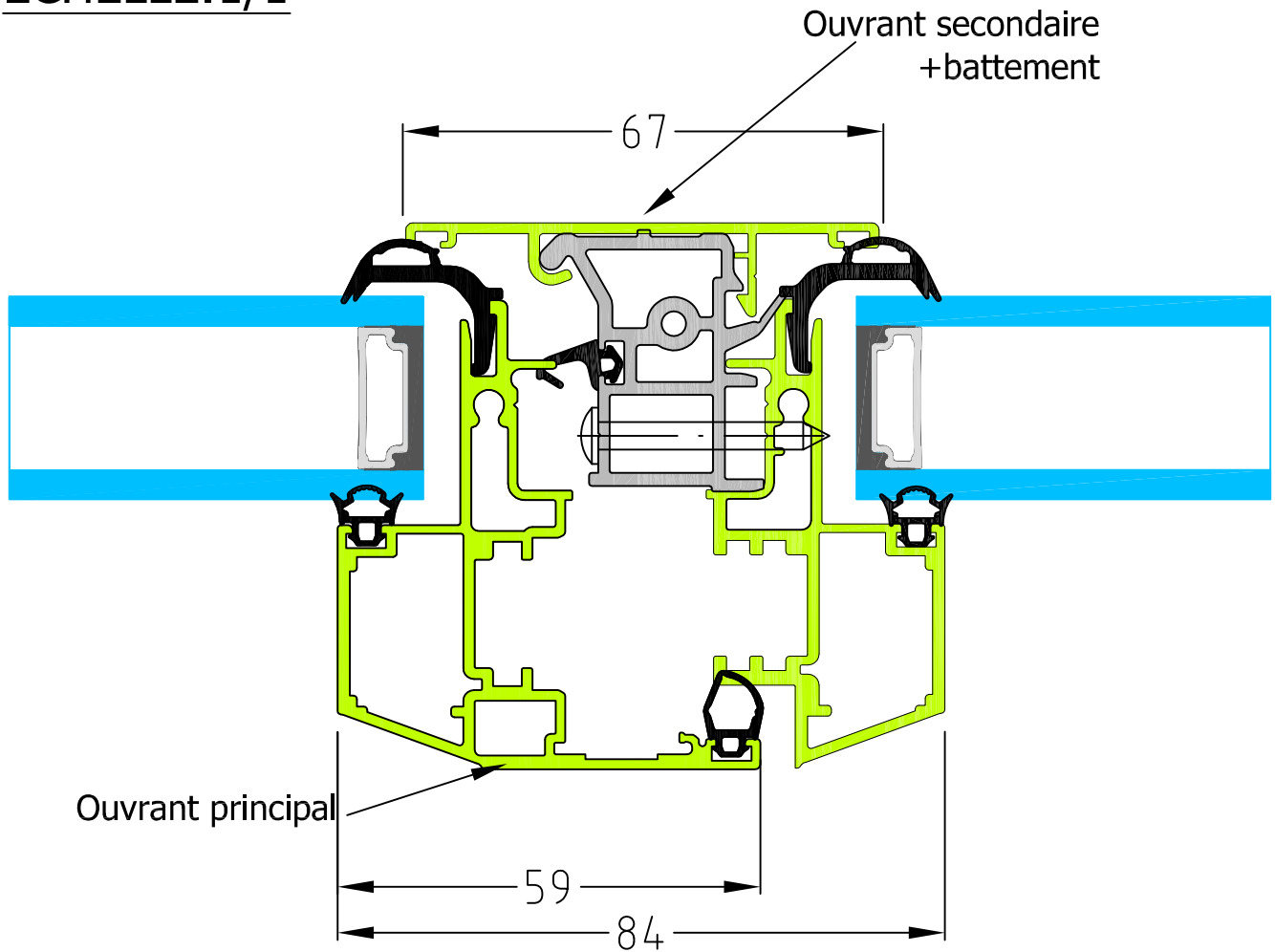




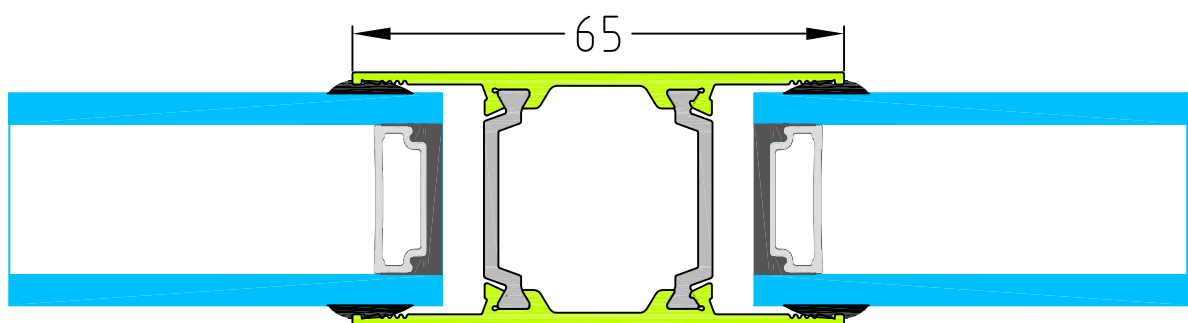
## NOUVELLE FRAPPE 2009

### Coupe horizontale Battement Central

ECHELLE: 1/1



### Coupe verticale traverse intermediaire d ouvrant

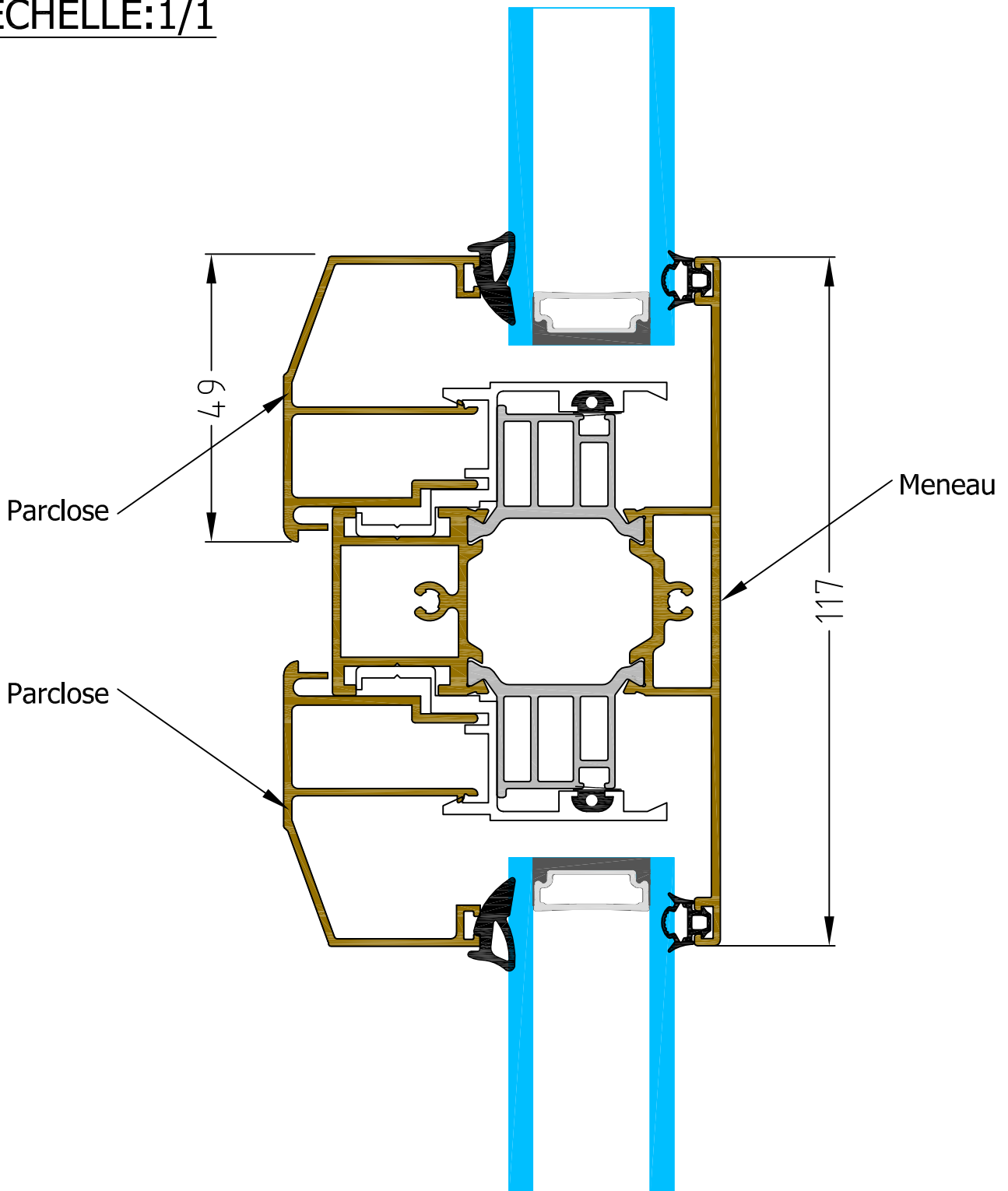




## NOUVELLE FRAPPE 2009

### Coupe Verticale Meneau de fixes

ECHELLE: 1/1

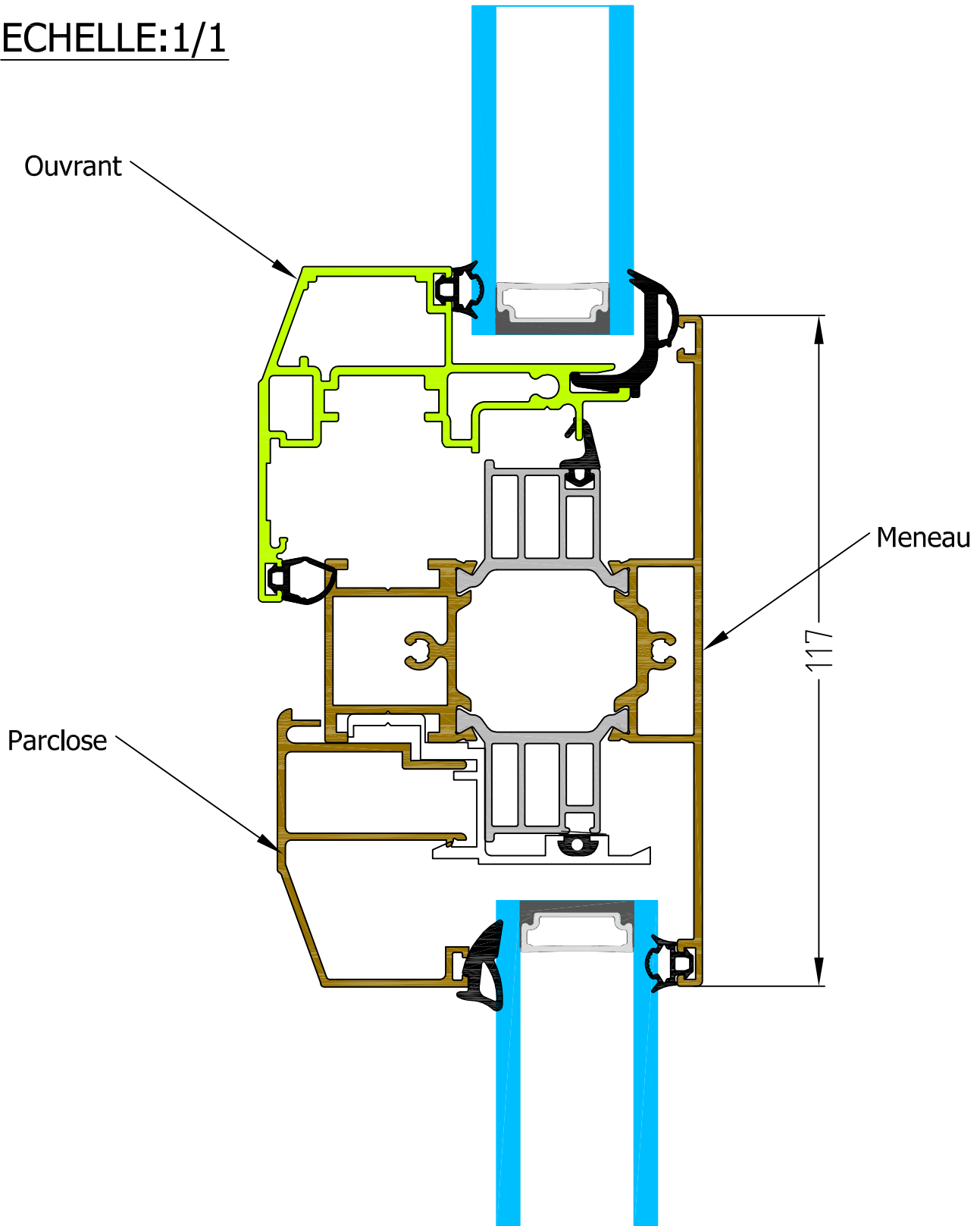




## NOUVELLE FRAPPE 2009

### Coupe Verticale Meneau avec ouvrant sur allege

ECHELLE: 1/1

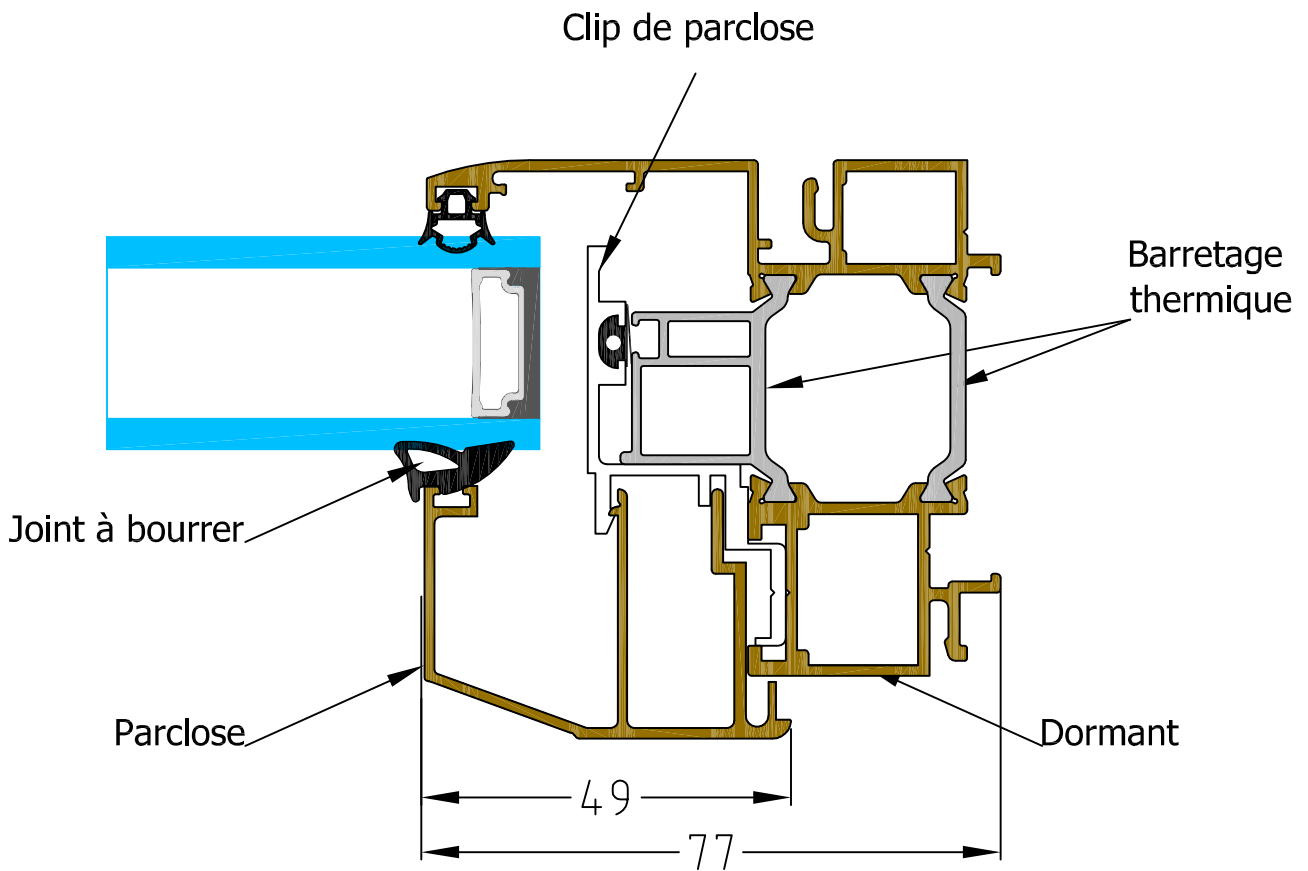




## NOUVELLE FRAPPE 2009

### Coupe horizontale Chassis Fixe

ECHELLE: 1/1



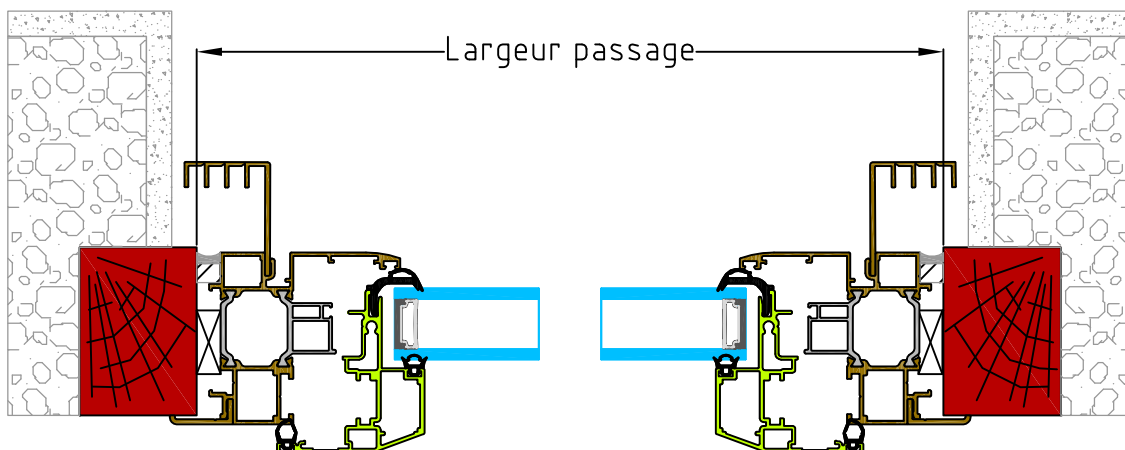
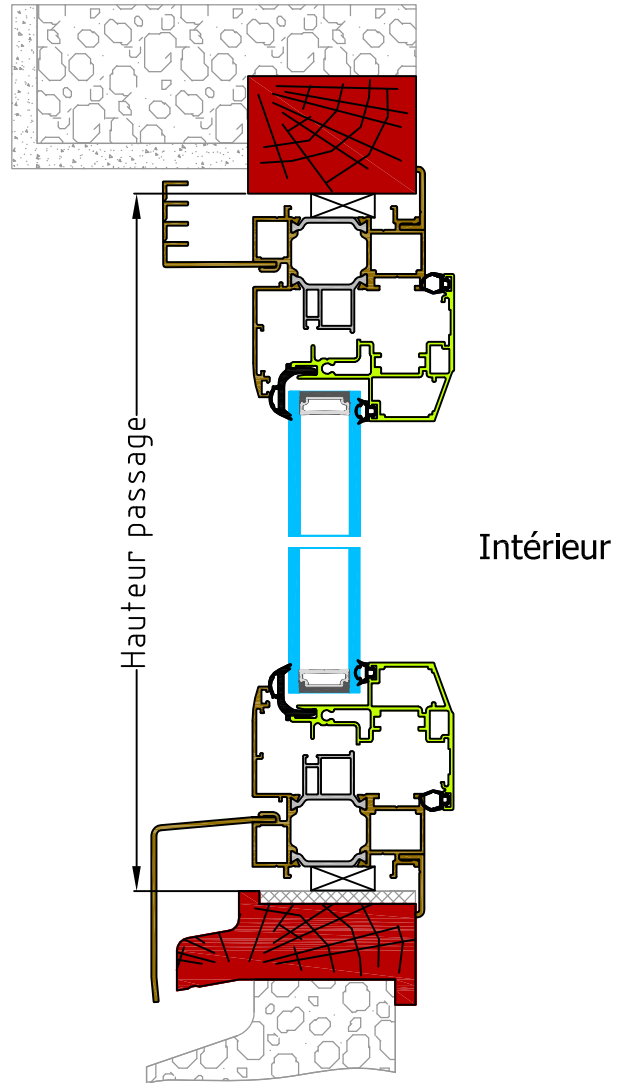


## NOUVELLE FRAPPE 2009

POSE EN RENOVATION:

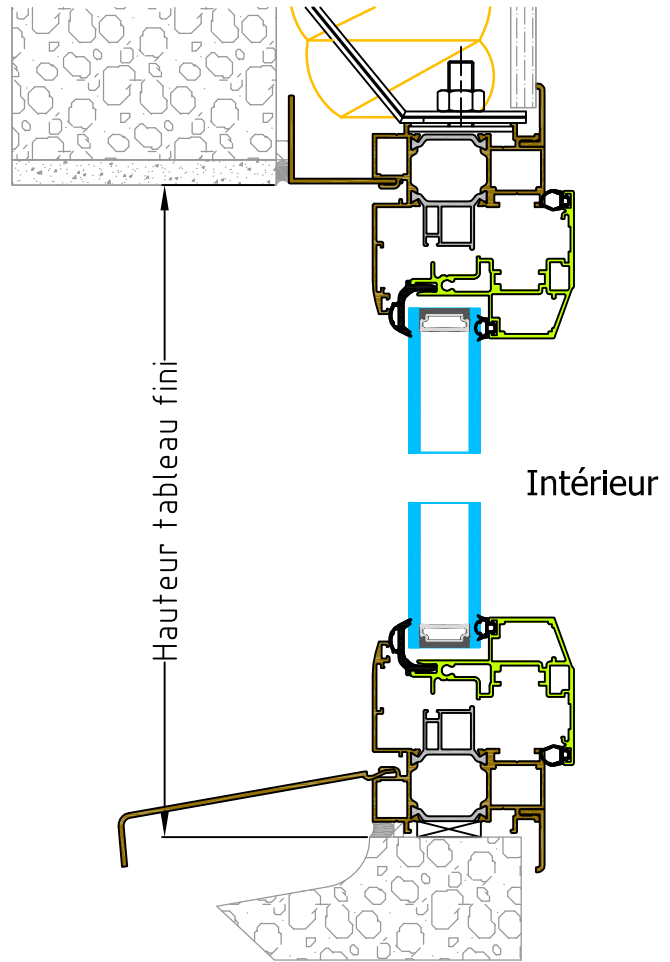
ECHELLE: 1/3

Cotes fabrications:  
largeur passage - 10 mm  
hauteur passage - 10 mm



## NOUVELLE FRAPPE 2009

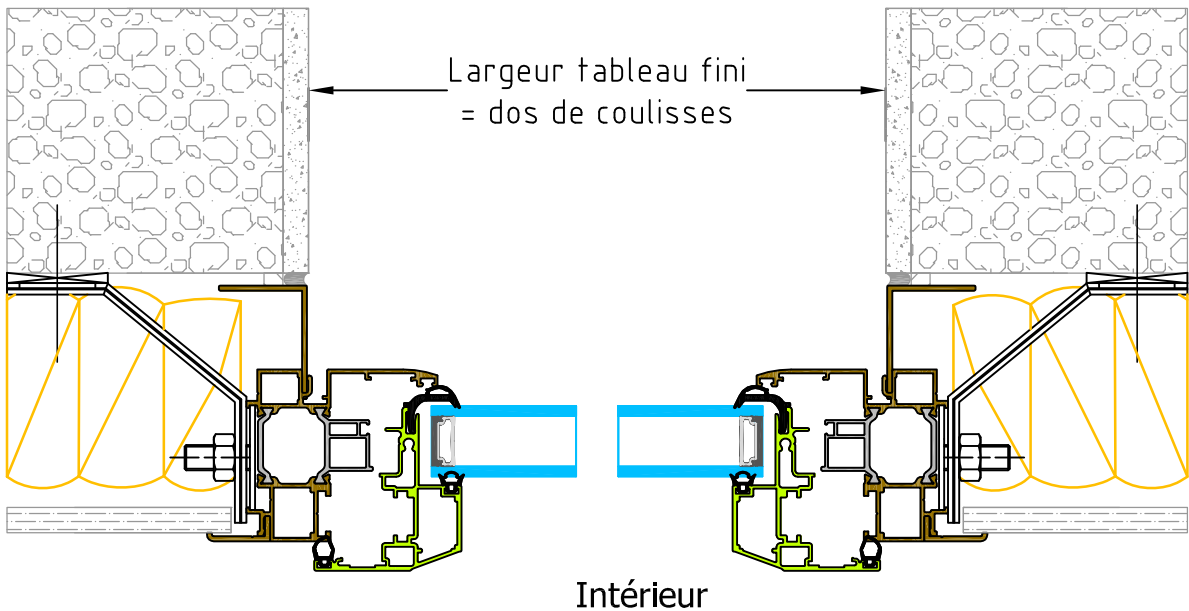
POSE EN APPLIQUE  
dormant de 100:  
ECHELLE: 1/3



Cotes fabrications:

dos de cadre = largeur tableau fini + 48 mm

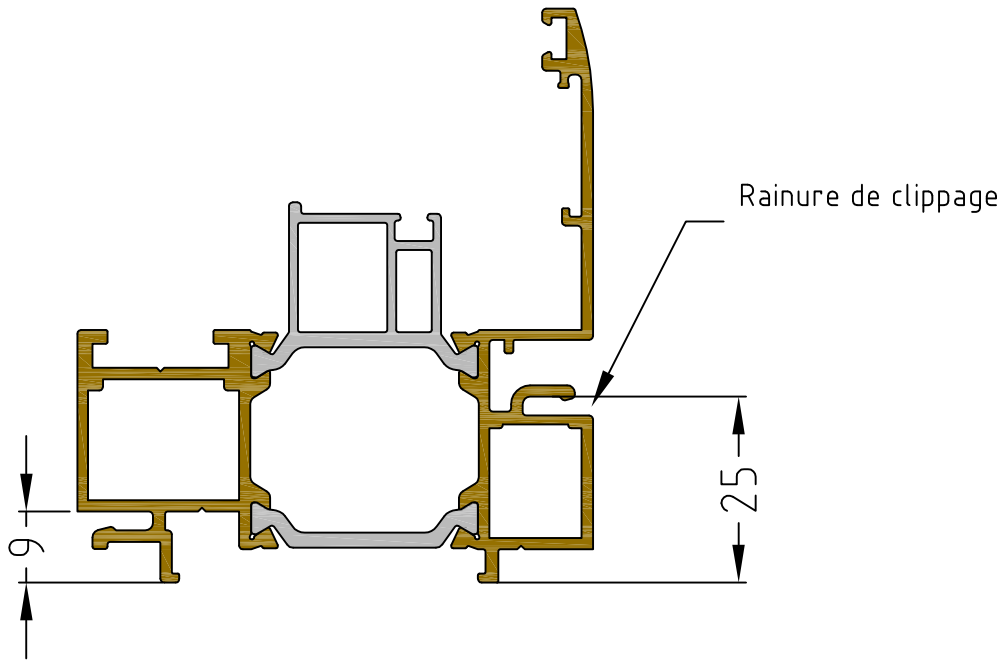
dos de cadre = hauteur tableau fini + 14 mm



Les dormants

ECHELLE:1/1

Dormant Actuel



Nouveau dormant  
disponible Fin AVRIL

