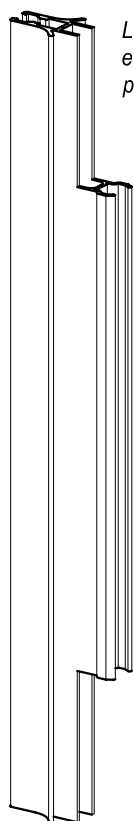
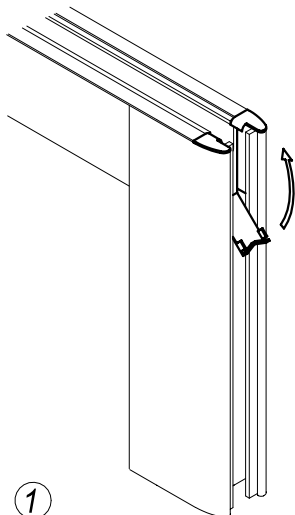


**FIXATION DU PROFIL DE LIAISON CENTRALE
POUR VANTAUX FACE-A-FACE**

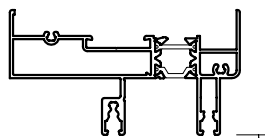


Le profil de liaison centrale ref. 3422 est fourni en surlongueur de 10 mm par rapport   sa cote th orique.



1

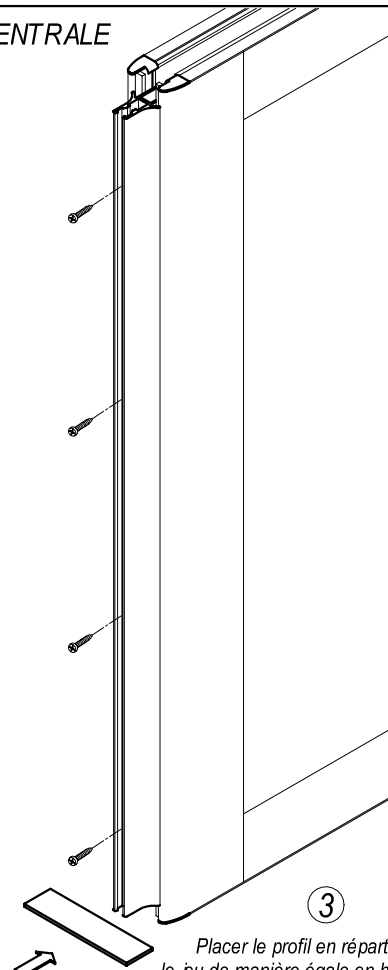
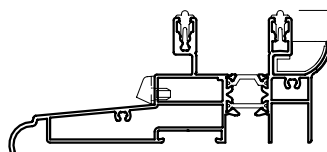
Apr s avoir gond  et r gl  les vantaux, fermer les cache-vis en haut et en bas du montant de t te.



2

Mesurer la hauteur entre rails. D duire 4 mm pour obtenir le d bit du profil 3422.

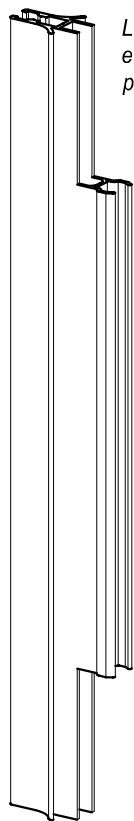
H



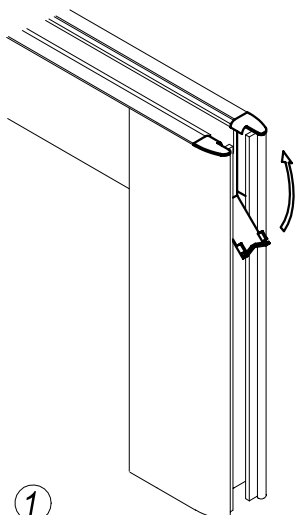
3

Placer le profil en r partissant le jeu de mani re  gale en haut et en bas (utiliser la cale de 2 mm fournie), puis le fixer   l' aide des vis fournies.

**FIXATION DU PROFIL DE LIAISON CENTRALE
POUR VANTAUX FACE-A-FACE**

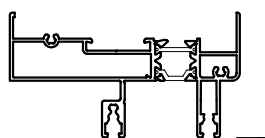


Le profil de liaison centrale ref. 3422 est fourni en surlongueur de 10 mm par rapport   sa cote th orique.



1

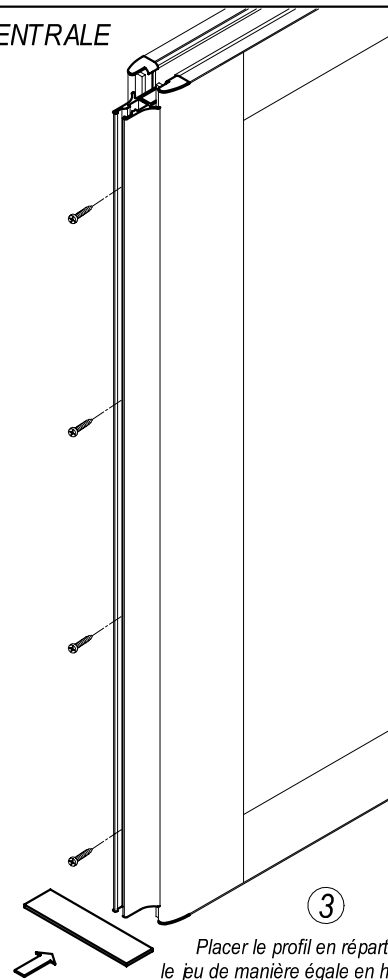
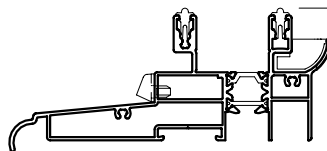
Apr s avoir gond  et r gl  les vantaux, fermer les cache-vis en haut et en bas du montant de t te.



2

Mesurer la hauteur entre rails. D duire 4 mm pour obtenir le d bit du profil 3422.

H



3

Placer le profil en r partissant le jeu de mani re  gale en haut et en bas (utiliser la cale de 2 mm fournie), puis le fixer   l' aide des vis fournies.