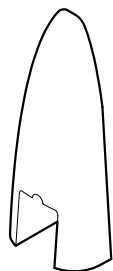
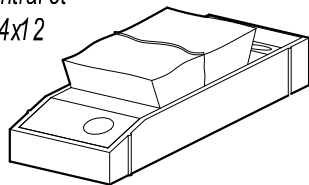


Vérifiez que la boîte d'accessoires contienne bien :

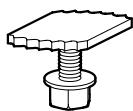
- 1 patin d'étanchéité central et
2 vis autoforeuses TF 4x12



- 4 cache-vis



- 10 pattes



- 10 clameaux



- Vis de fixation pour profil de liaison centrale
(cas du 4 vtx sur 2 rails)

Accessoires et outillage de pose non fournis :

- chevilles et vis de fixation (suivant support)
- niveau et fil à plomb
- cales de pose (bois ou PVC)
- clés 6 pans
- fond de pint
- mastic silicone 1^{ere} catégorie
(à titre indicatif, 1 cartouche pour 5 ml de
pint 5x5)
- 1 pompe à mastic
- visseuse et embout cruciforme

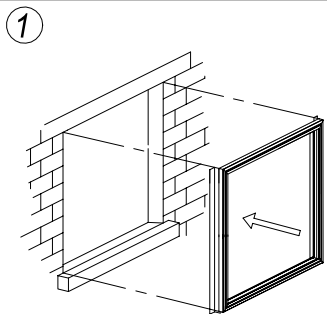
ap
aluprēférence
trois gammes pour trois niveaux d'exigence

distribué par

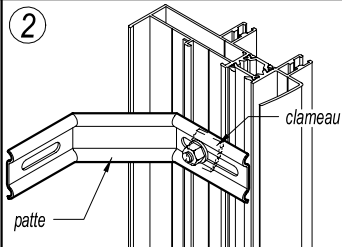
COULISSANTS
2 VANTAUX
avec doublage

CONSEILS DE POSE

COULISSANTS 2 VANTAUX AVEC DOUBLAGE

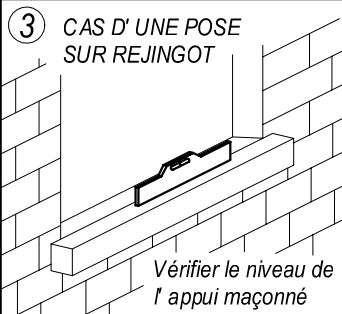
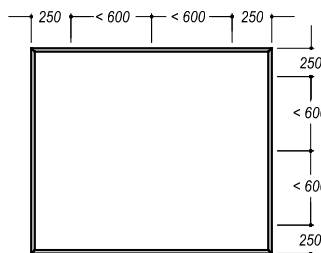


Présenter le dormant devant le tableau pour vérifier le sens et les dimensions



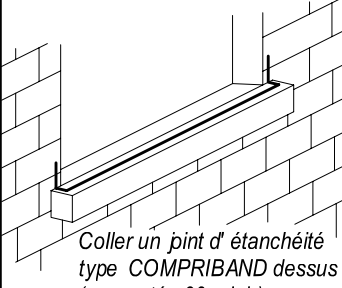
Placer les pattes de fixation en bloquant le clameau dans la cannelure du dormant.

Répartition suivant schéma :

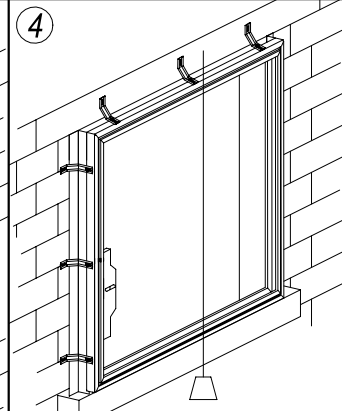


CAS D'UNE POSE SUR REJINGOT

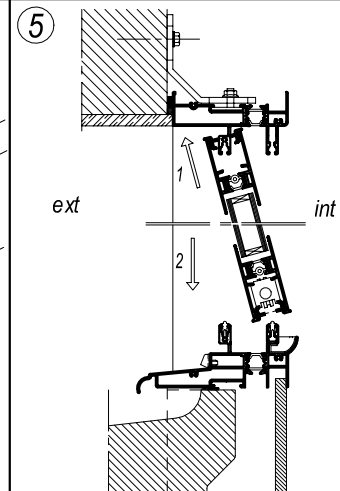
Vérifier le niveau de l'appui maçonné



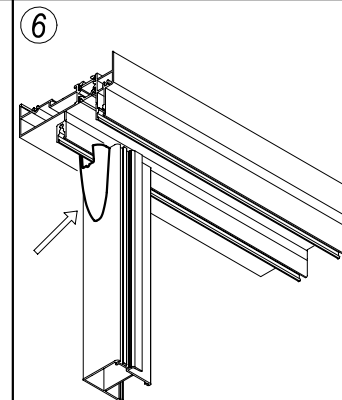
Coller un pint d'étanchéité type COMPRIBAND dessus (remontée 60 mini).



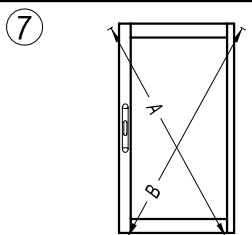
Poser la menuiserie de niveau sur son appui. Utiliser des cales d'épaisseur appropriées. Fixer la menuiserie aux 4 angles. Vérifier l'aplomb en tableau et en façade. Bloquer les 4 fixations définitivement et fixer les autres pattes.



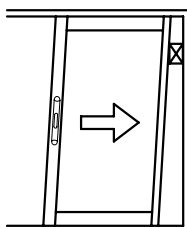
Mise en place des ouvrants : Gonder l'ouvrant extérieur en 1er en face de sa gâche. Gonder ensuite l'ouvrant intérieur en face de sa gâche.



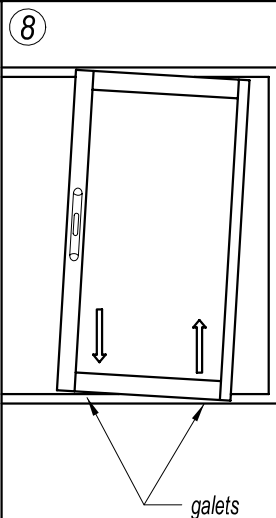
Clipper les capots cache-vis en haut des montants chicanes dès la mise en place des vantaux car ils font office de guide de traverse et évitent de rayer le profil. Ceux du bas sont à clipper à l'étape 12.



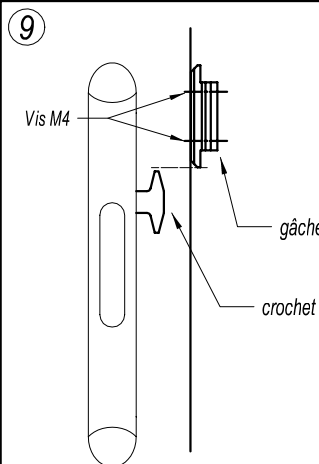
Vérifier l'équerrage des ouvrants en mesurant les diagonales



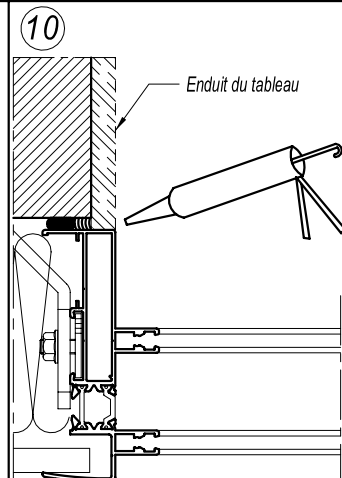
Si A et B ne sont pas égaux, remettre l'ouvrant d'équerre en le faisant buter contre une cale de bois tendre



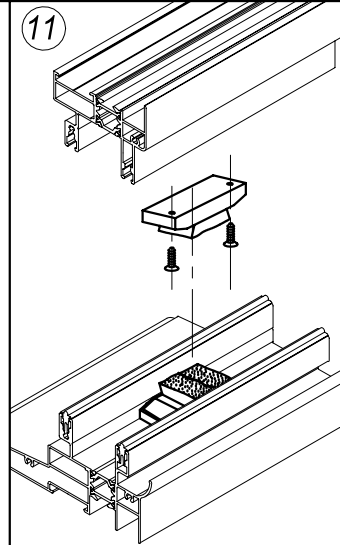
Régler l'aplomb des ouvrants en agissant sur les vis des galets. (clé 6 pans N° 5)



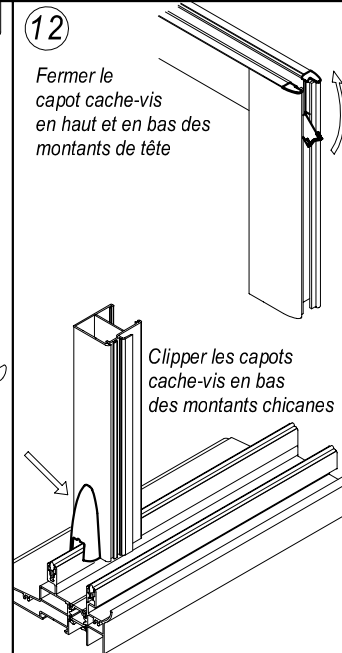
REGLAGE DU VERROU : VOIR LA NOTICE JOINTE



Glisser un fond de pint entre la maçonnerie et la menuiserie. Appliquer un cordon de mastic silicone 1ere catégorie en finition (section mini 5 x 5). L'enduit recouvrira ensuite ce pint.



Fixer la brosse d'étanchéité entre les deux rails en partie haute, à l'aplomb de la brosse basse.



Fermer le capot cache-vis en haut et en bas des montants de tête

Clipper les capots cache-vis en bas des montants chicanes