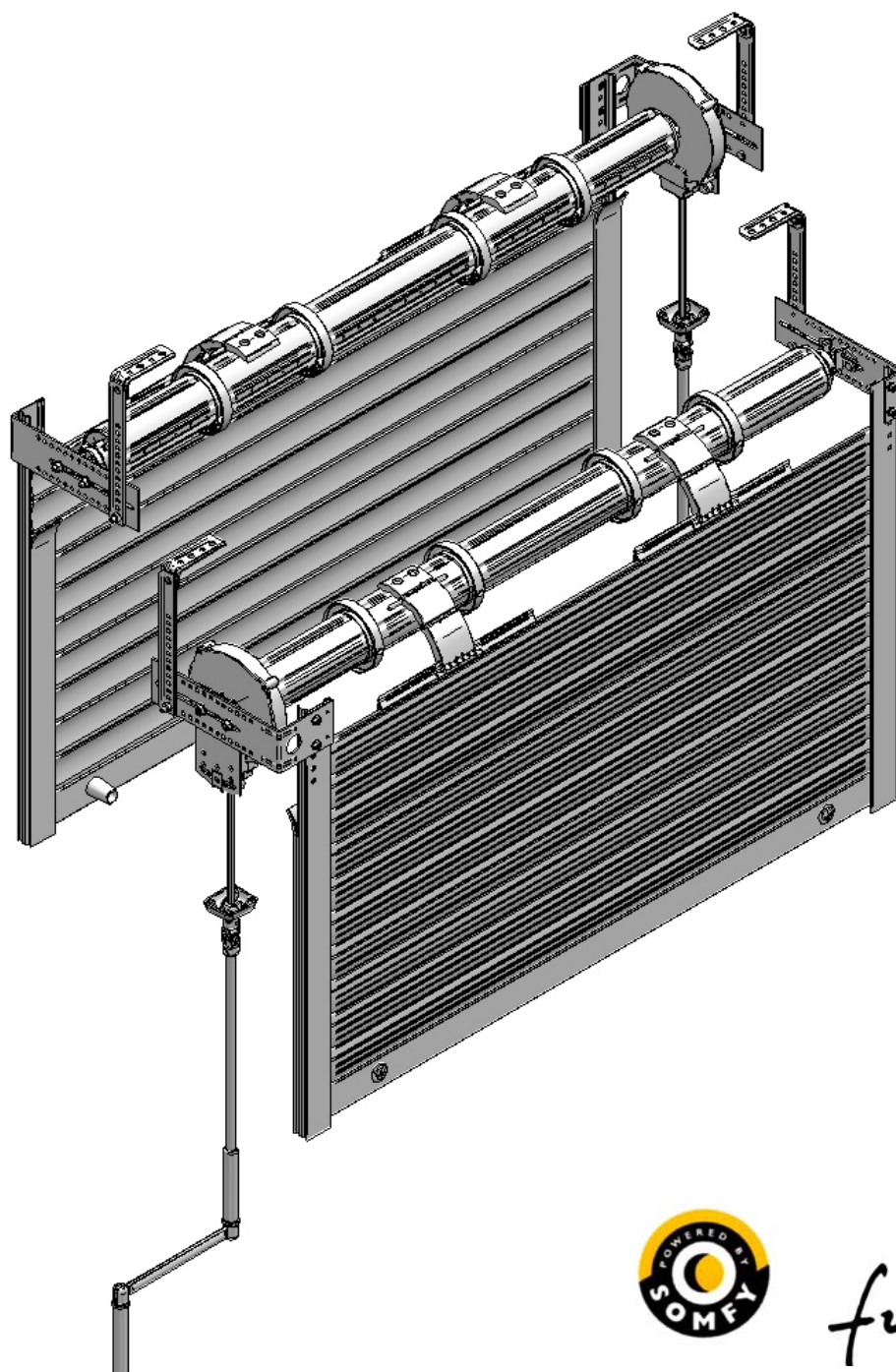


NOTICE D'INSTALLATION

TRAD'ROL CLASSIQUE

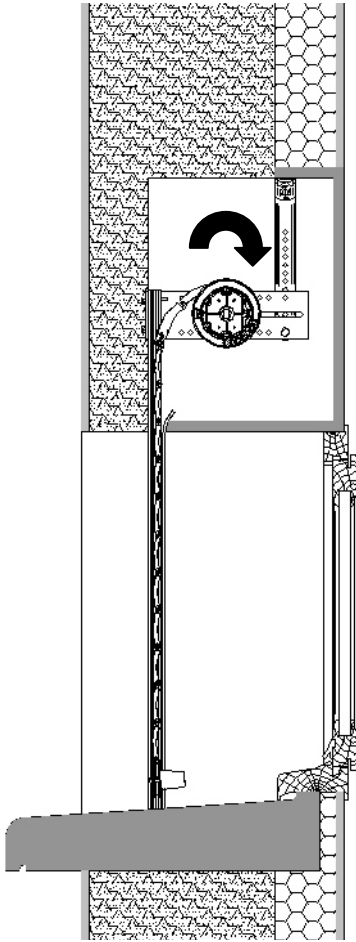


SOMMAIRE

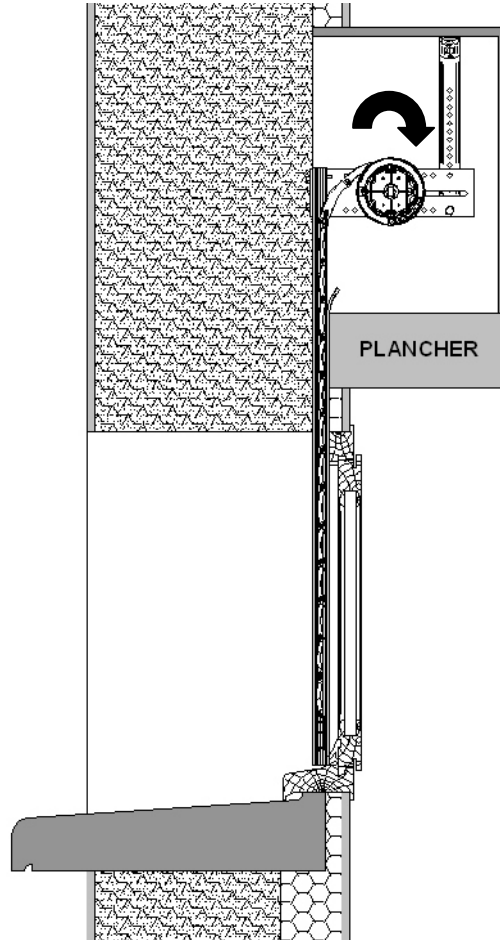
1. CHOIX DE POSE	P3
2. VERIFICATION DU CONTENU DU COLIS	P3
3. MISE EN PLACE DES COULISSES	P4
4. MISE EN PLACE DES EQUERRES	P5
5. FIXATION DES JAMBES DE FORCE	P6
6. MISE EN PLACE DE L'ENSEMBLE-AXE	P7
7. MISE EN PLACE DU TABLIER	P8
8. TEST DE FONCTIONNEMENT DU VOLET	P9
9. MISE EN PLACE DE LA MANŒUVRE	P10
10. CONSIGNES DE SECURITE	P11

➤ **1^{ère} étape**

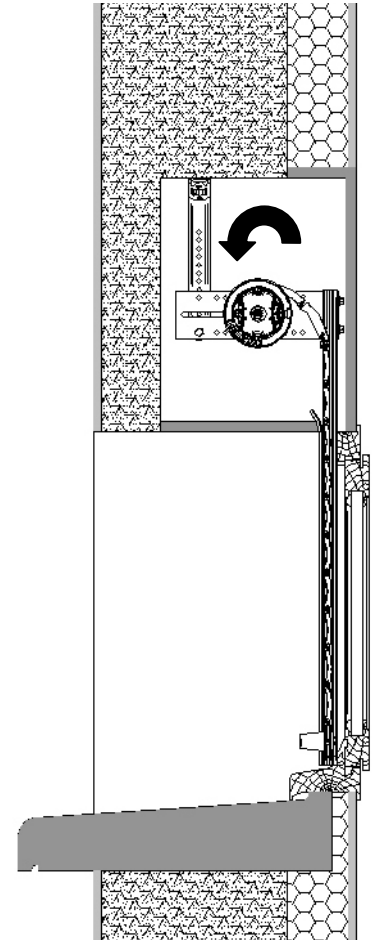
CHOIX DE POSE



**Enroulement
intérieur**



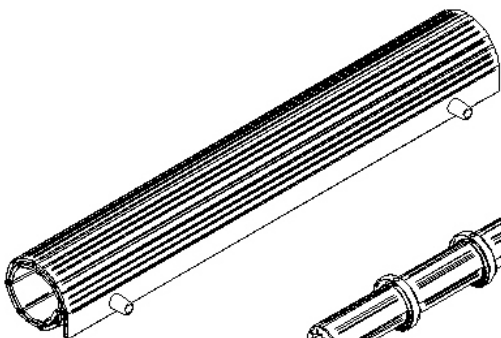
**Enroulement
intérieur**



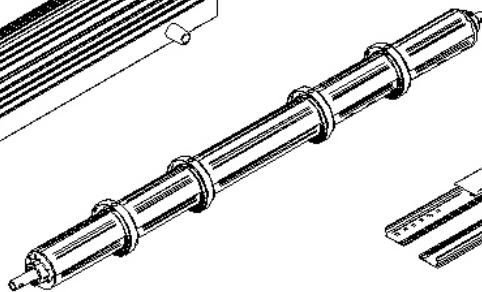
**Enroulement
extérieur**

➤ **2nd étape**

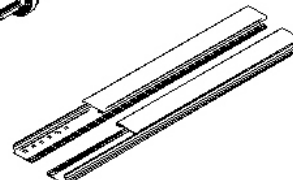
VERIFICATION DU CONTENU DU COLIS



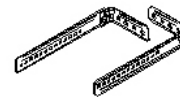
**TABLIER
ENROULE**



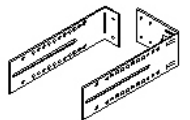
**AXE
PREMONTE**



**UNE PAIRE
DE COULISSE**



**UNE PAIRE DE
JAMBE DE FORCE**



**DEUX
EQUERRES**

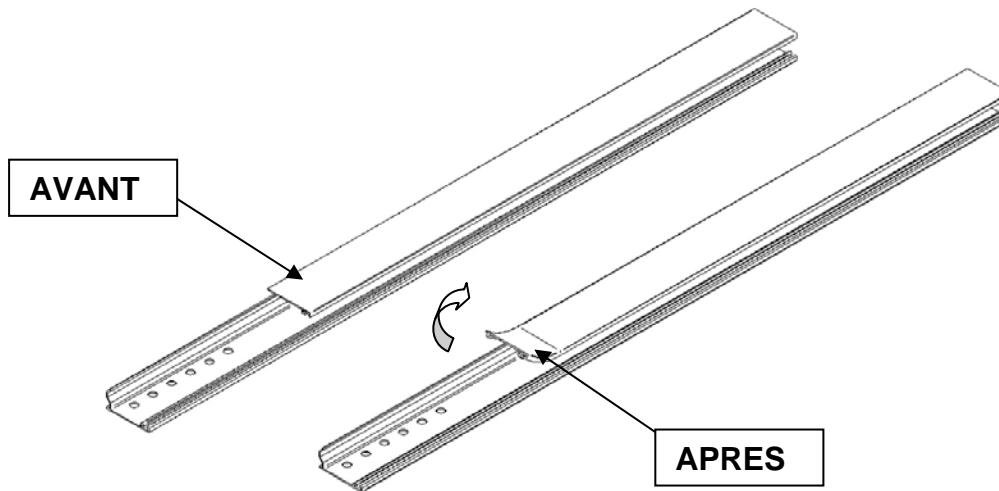


VERIFIER LE SACHET D'ACCESSOIRES (Sachet de vis, verrous, tringle oscillante, sortie de caisson et émetteurs ou inverseurs)

➤ 3^{ème} étape

MISE EN PLACE DES COULISSES

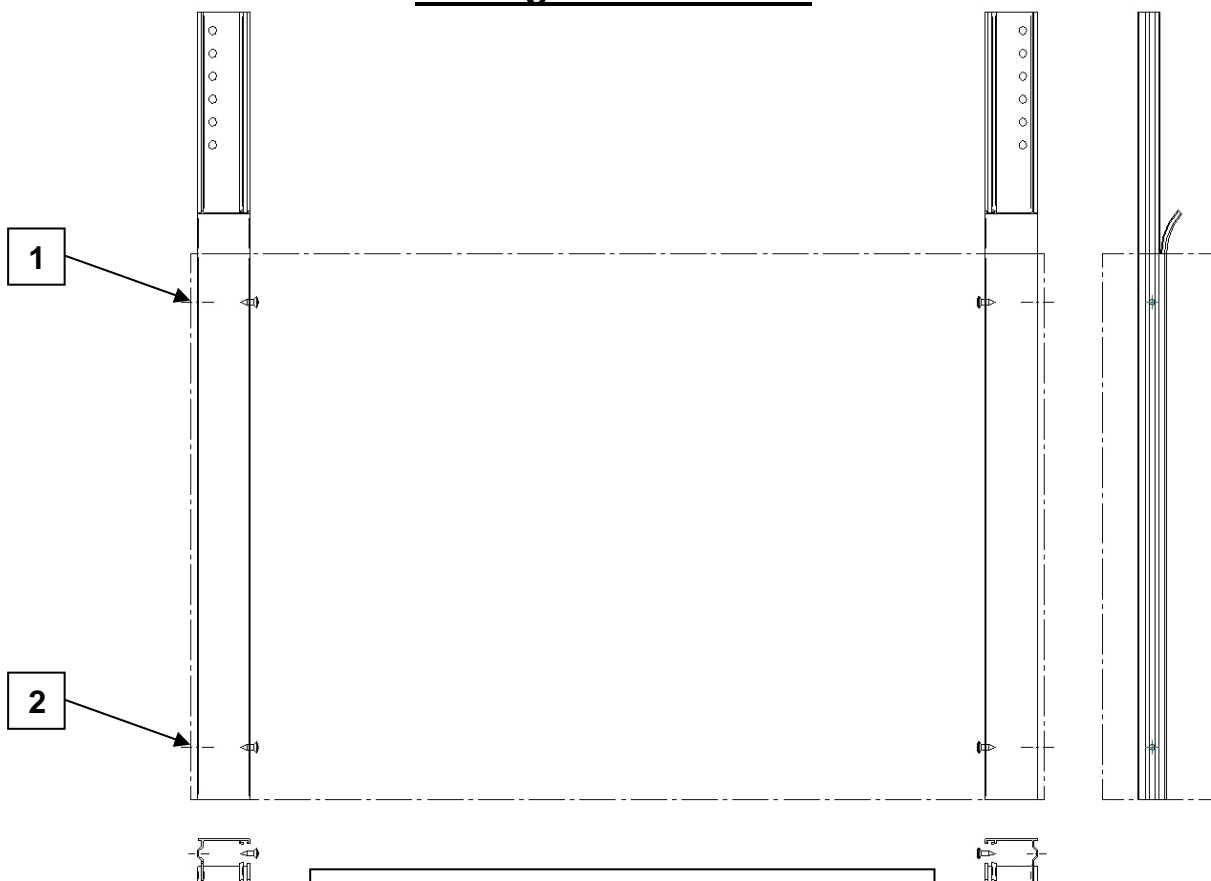
1. PREPARATION DES COULISSES (TULIPAGE)



TORDRE LA COULISSE AVEC UNE PAIRE DE PINCE EN PRENANT SOIN DE PROTEGER CELLE-CI DES RISQUES LIES AU SERRAGE (écaillage, rayures...)

2. FIXATION DES COULISSES

Montage entre tableau

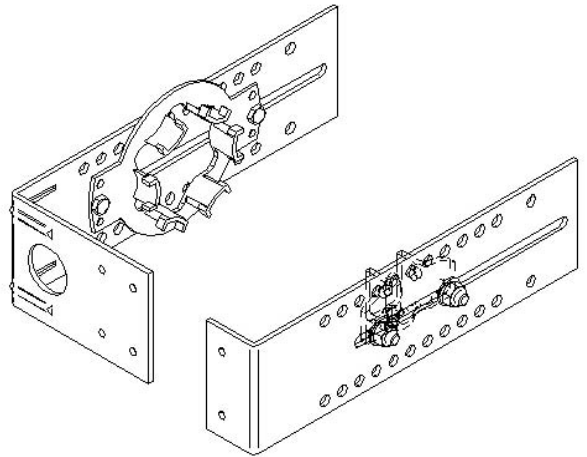
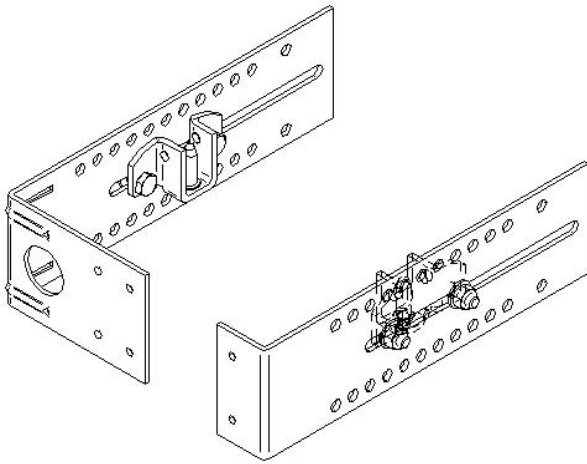
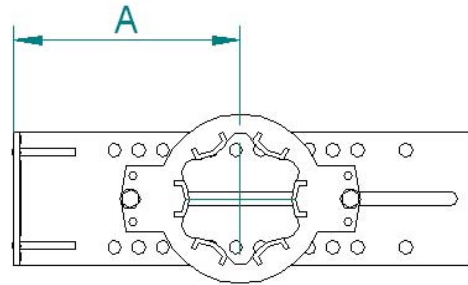
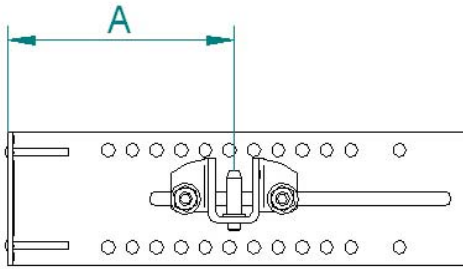


PERCER, CHEVILLER ET FIXER LES COULISSES EN (1) ET (2)

➤ 4^{ème} étape

MISE EN PLACE DES EQUERRES

1. FIXATION DES SUPPORTS

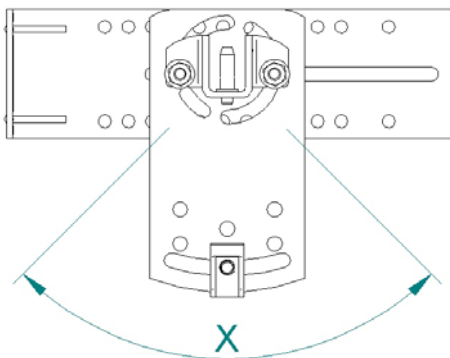


MANŒUVRE A TREUIL

MANŒUVRE ELECTRIQUE

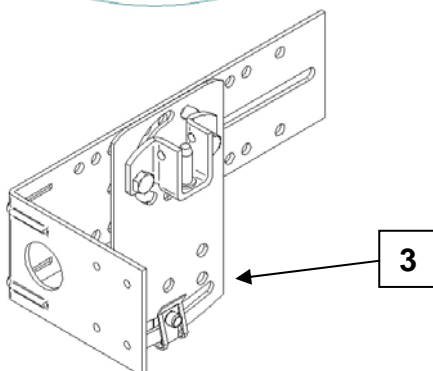


$$A = \frac{1}{2} \text{ DIAMETRE D'ENROULEMENT} + 10 \text{ MM}$$



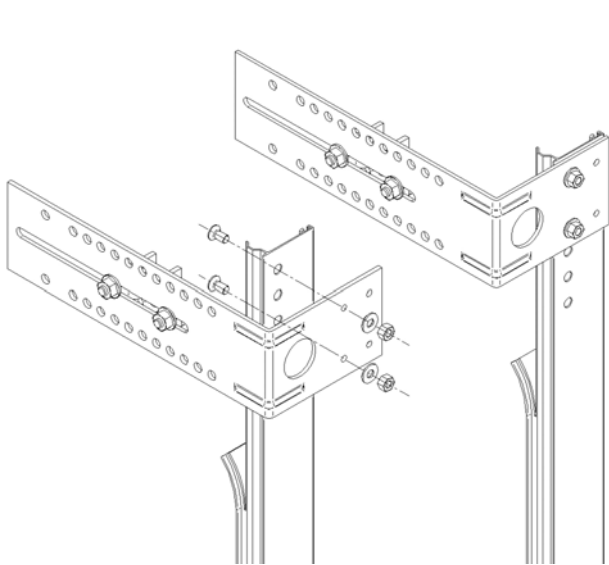
PARTICULARITE POUR LA MANŒUVRE A TREUIL :

UNE **PLAQUE DE REGLAGE** (3) DE L'INCLINAISON DU TREUIL VIENT S'INSERER ENTRE LE SUPPORT ET L'EQUERRE.

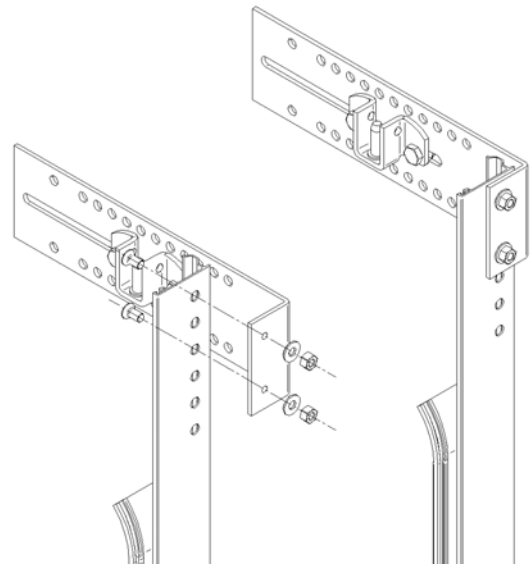


FIXER LES SUPPORTS SUR LEUR EQUERRE

2. FIXATION DE L'ENSEMBLE EQUERRE – SUPPORT



**EQUERRE COTE
MANŒUVRE**

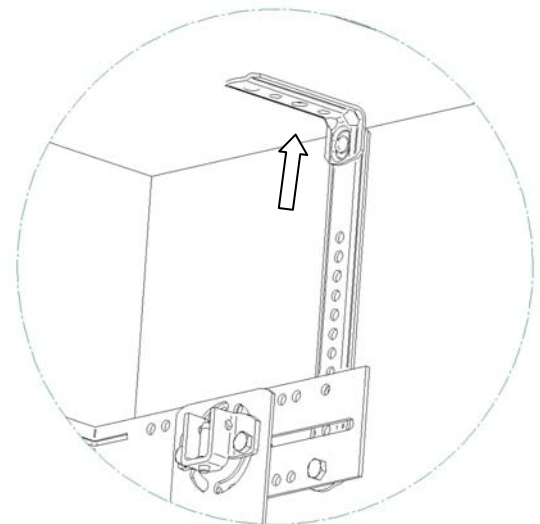
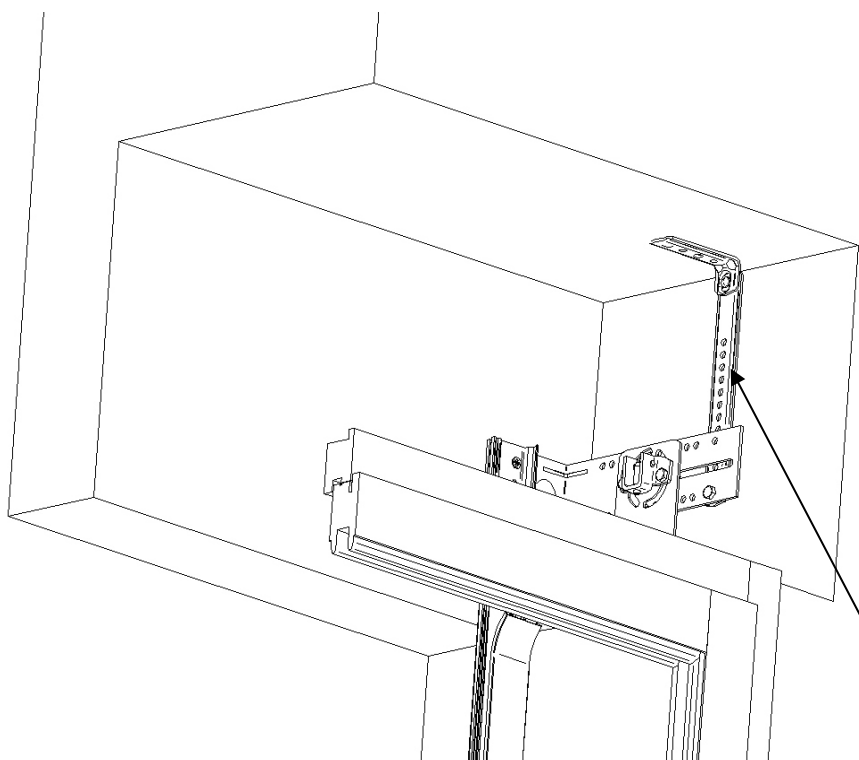


**EQUERRE OPPOSEE A LA
MANŒUVRE**

**FIXER LES EQUERRES SUR LES
COULISSES A LA HAUTEUR
DESIREE.**

➤ 5^{ème} étape

FIXATION DES JAMBES DE FORCES

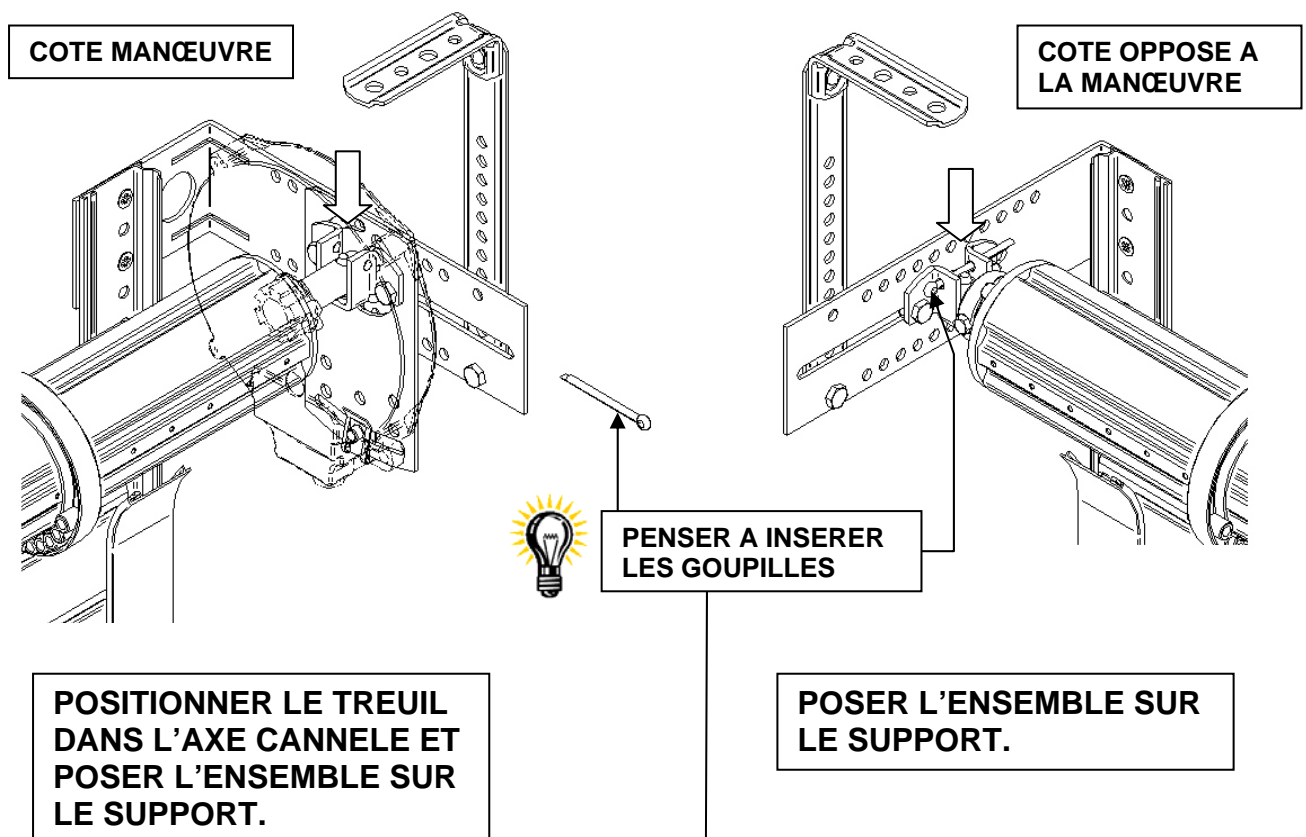


**FIXER LA JAMBE DE
FORCE DANS LE
LINTEAU**

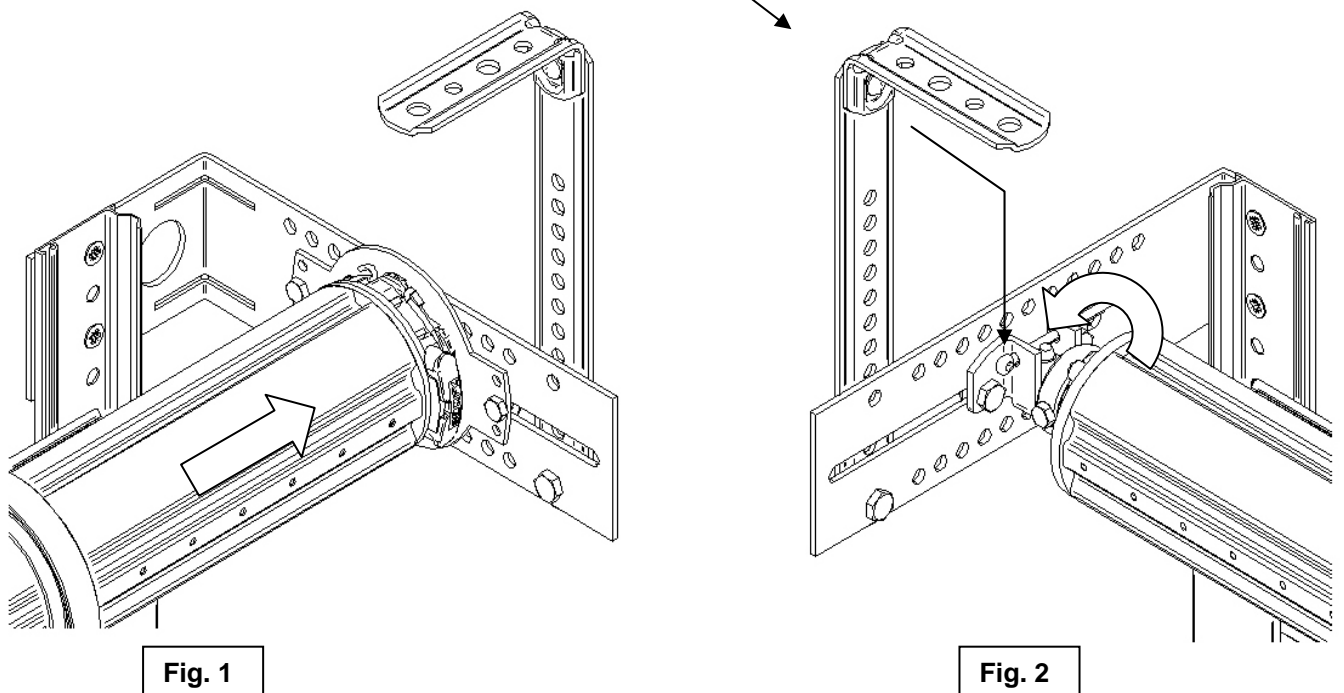
➤ 6^{ème} étape

MISE EN PLACE DE L'ENSEMBLE AXE

1. MANŒUVRE A TREUIL



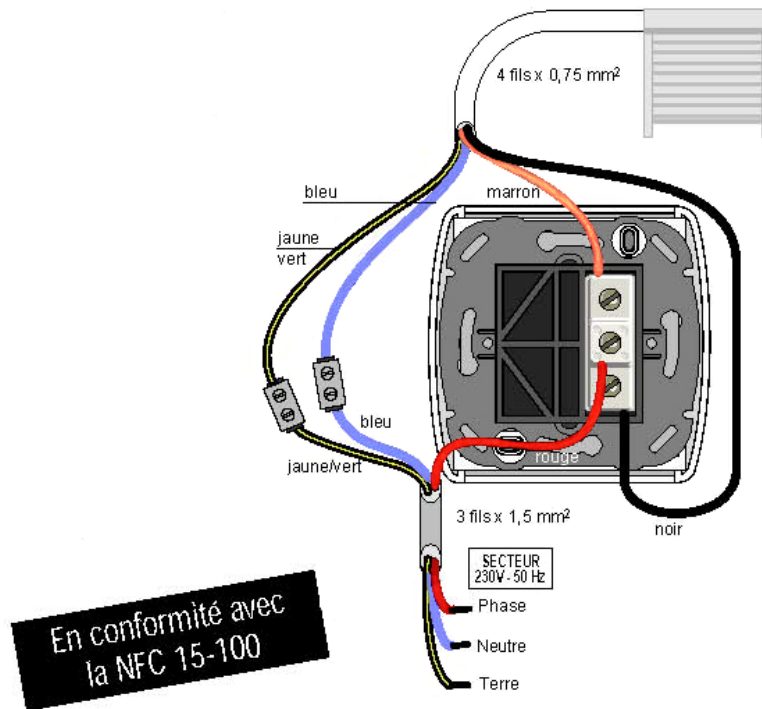
2. MANŒUVRE ELECTRIQUE



INSERER EN PREMIER LA TETE MOTEUR DANS LE SUPPORT ETOILE (Fig. 1) PUIS POSITIONNER L'AXE DANS LE SUPPORT OPPOSE (Fig. 2) ET GOUPILLER LES SUPPORTS.

3. (PASSER LE CABLAGE ELECTRIQUE SI NECESSAIRE)

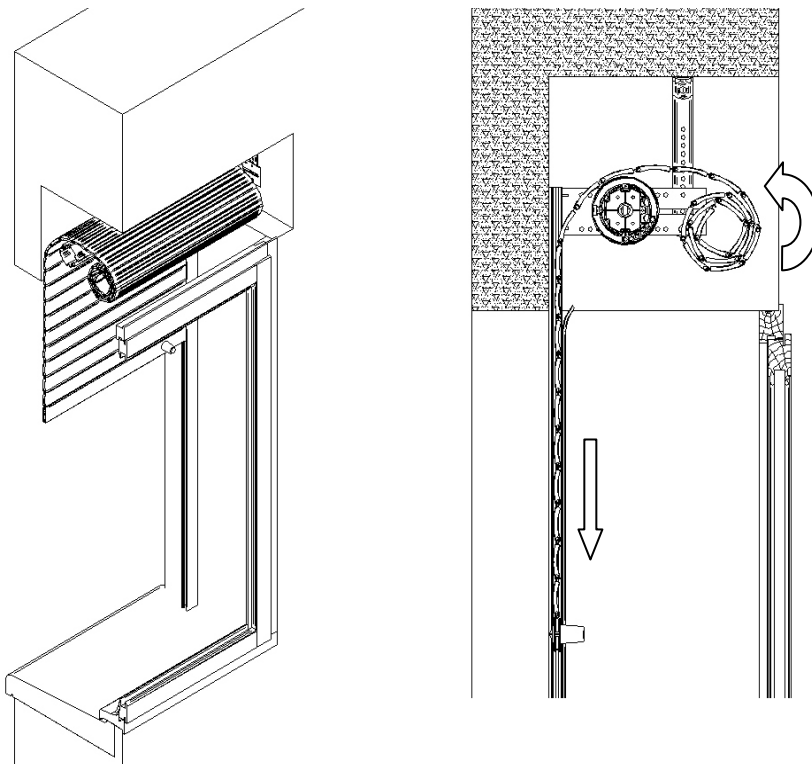
Effectuez le branchement du moteur sur l'alimentation secteur (phase – neutre – terre).



➤ 7^{ème} étape

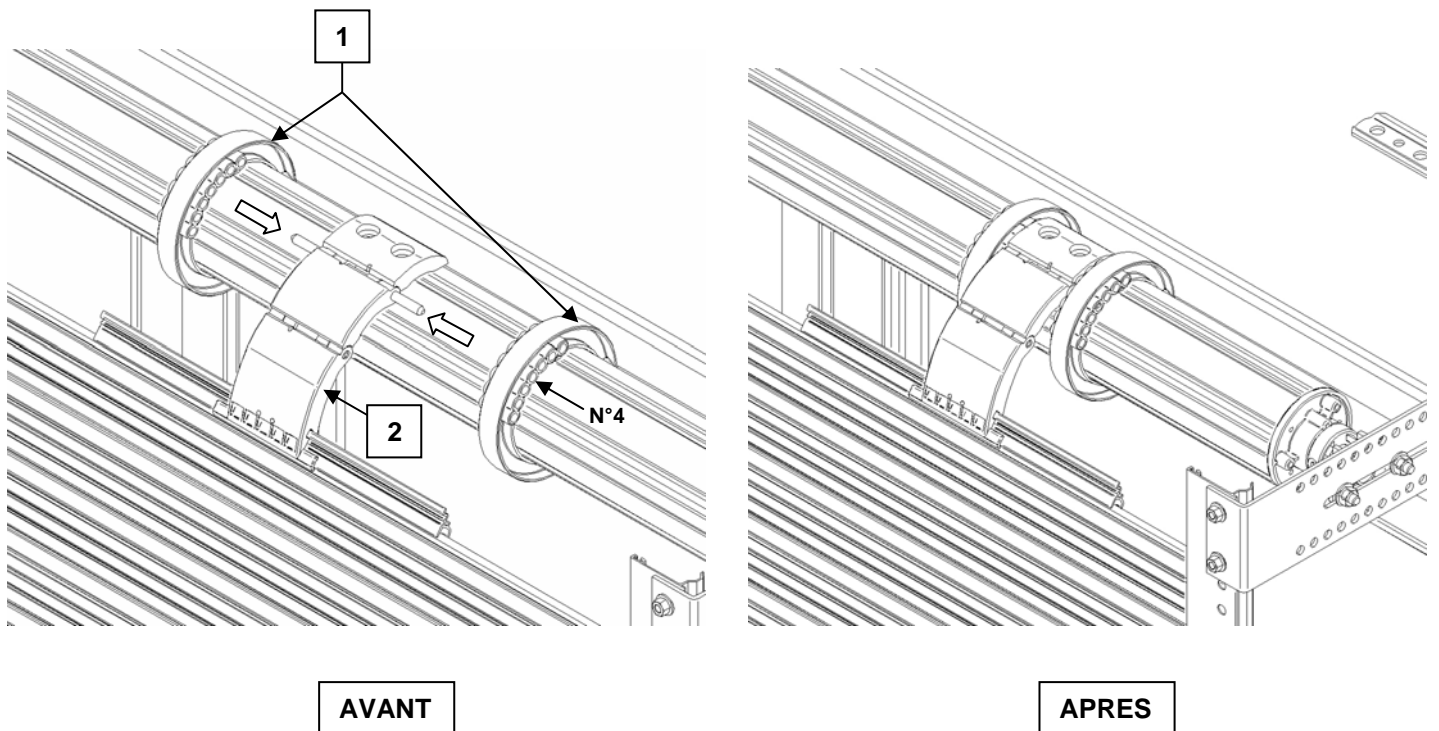
GLISSER LE TABLIER DANS LES COULISSES

1. GLISSER LE TABLIER DANS LES COULISSES



ATTENTION DE NE PAS ENDOMMAGER LE TABLIER LORS DE SON DEROULEMENT

2. POSITIONNER LES VERROUS AUTOMATIQUES



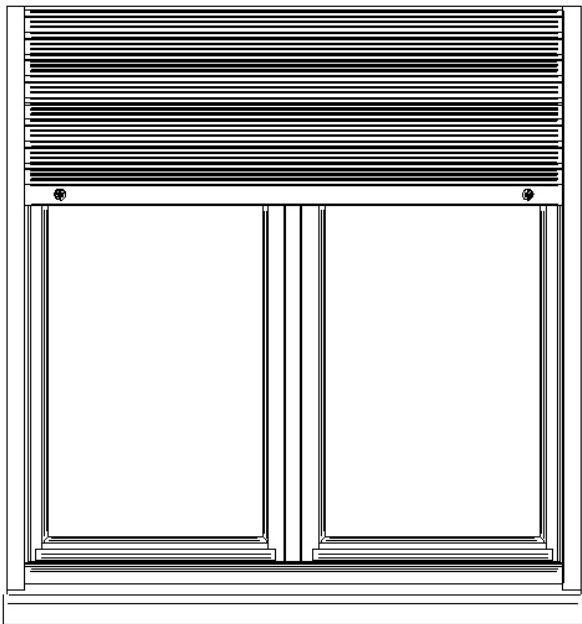
- **FIXER LES BAGUES EXTERIEURES A 150mm DU BORD DU TUBE.**
- **GLISSER LE VERROU AUTOMATIQUE SUR LE TABLIER**
- **INSERER LES PICOTS DU VERROU AUTOMATIQUE (2) DANS LES TROUS N°4 DES BAGUES (1).**
- **VISSER LES BAGUES INTERIEURES**
- **VISSER LE VERROU AUTOMATIQUE**
- **VERIFIER LE POSITIONNEMENT DE L'ENSEMBLE**



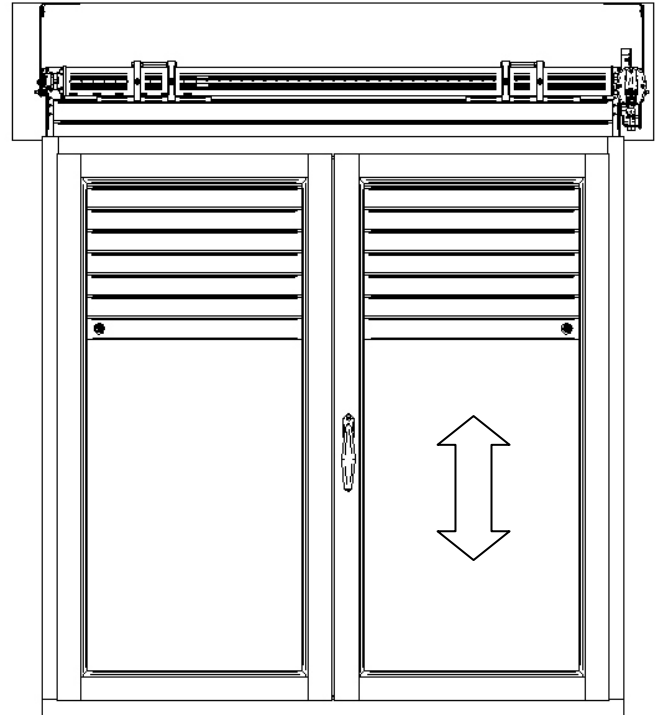
Un verrou automatique est positionné à chaque extrémité du tube et à la cote de 150mm du bord. Toutefois, un verrou supplémentaire peut être ajouté tous les 800mm.

➤ 8^{ème} étape

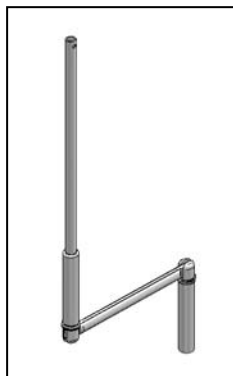
TESTER LE FONCTIONNEMENT DU VOLET



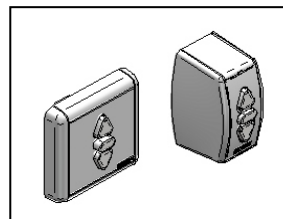
Vue extérieure



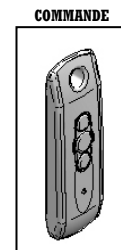
Vue intérieure



COMMANDE MANUELLE



COMMANDE FILAIRE



MULTICOM

➤ 9^{ème} étape

MISE EN PLACE DE LA MANŒUVRE

1. REPERER LA POSITION DE SORTIE DU TREUIL OU SANGLE
2. INSTALLER UNE PLAQUE D'HABILLAGE (non fournie)
3. REPORTER LA POSITION DE SORTIE ET PERCER A Ø16mm (TREUIL) OU 3 TROUS Ø10mm (SANGLE)
4. FIXER LA SORTIE DE CAISSON OU LE GUIDE SANGLE
5. FIXER LA TRINGLE OSCILLANTE OU L'ENROULEUR

NOTA : LA POSITION DE LA SANGLE DOIT POSSEDER UN ANGLE $> 0^\circ$ PAR RAPPORT A LA VERTICALE.

VERIFIER LES FINS DE COURSE HAUTE ET BASSE

Lire attentivement cette consigne d'installation et cette notice avant utilisation.

Le volet roulant doit être monté conformément aux instructions décrites dans ce manuel.



Le non-respect des consignes d'installation peut engendrer de sérieux dommage corporel et matériel.

- L'installation ne peut être effectuée que par un professionnel, formé et habilité à cet effet.
- L'installation doit être effectuée selon les règles en vigueur. L'installateur doit s'assurer que les exigences des normes **NF Fermetures** sont satisfaites lors de l'installation du volet roulant.
- Les travaux d'installation électrique, ne doivent être réalisés que par des électriciens spécialisés et habilités.
- Les travaux d'installation électrique, ne doivent être réalisés que par des électriciens spécialisés et habilités.
- Après installation, s'assurer du fonctionnement des sécurités.