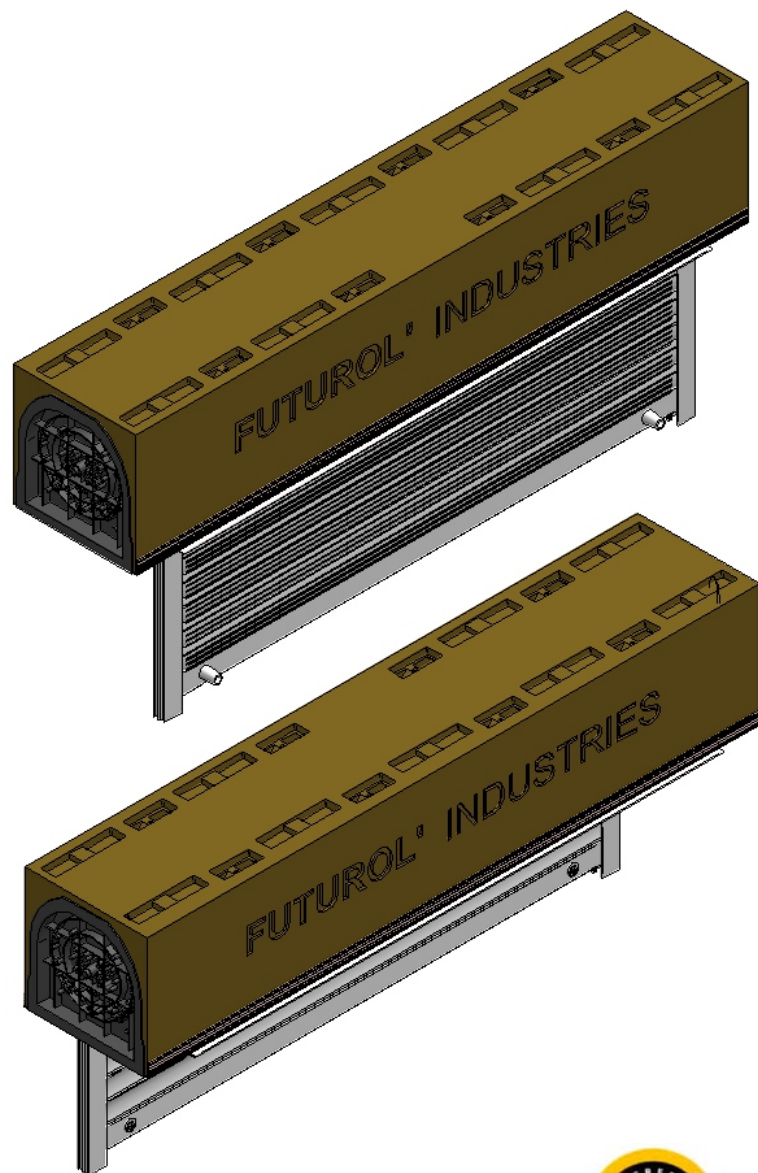


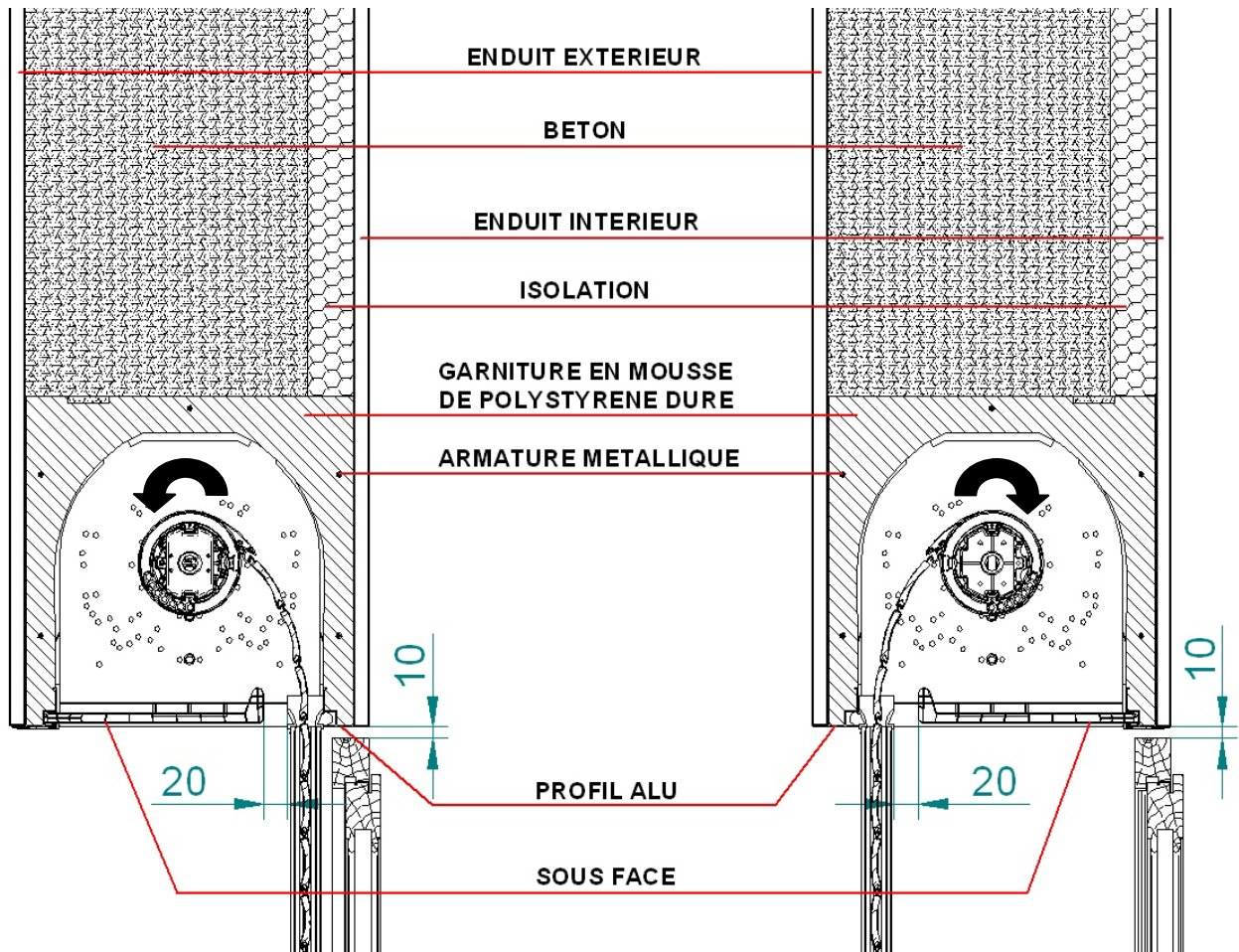
NOTICE D'INSTALLATION

COMBIROL



➤ **1^{ère} étape**

CHOIX DE POSE

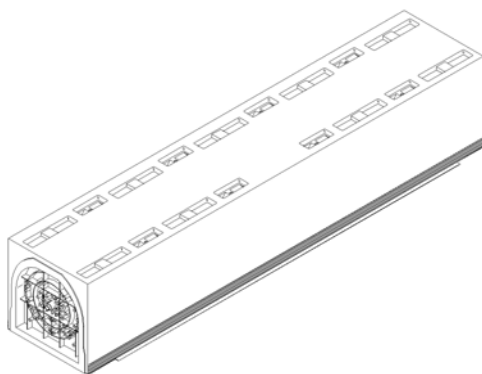


ENR. EXT

ENR. INT

➤ **2nd étape**

VERIFICATION DU CONTENU DU COLIS



COFFRE AVEC TABLIER ENROULE, SOUS FACE ET CACHE RAIL MONTE



UNE PAIRE DE COULISSE

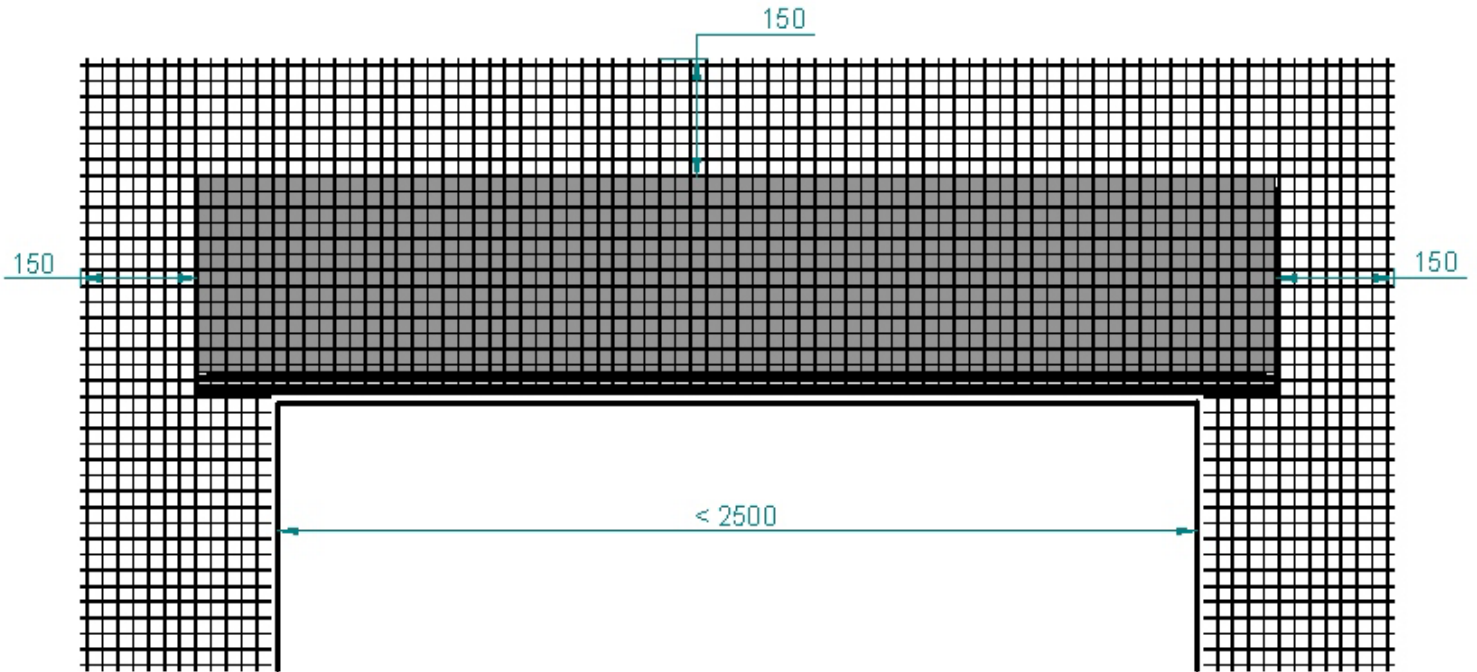


VERIFIER LE SACHET D'ACCESSOIRES (Tringle oscillante, sortie de caisson et émetteurs ou inverseurs)

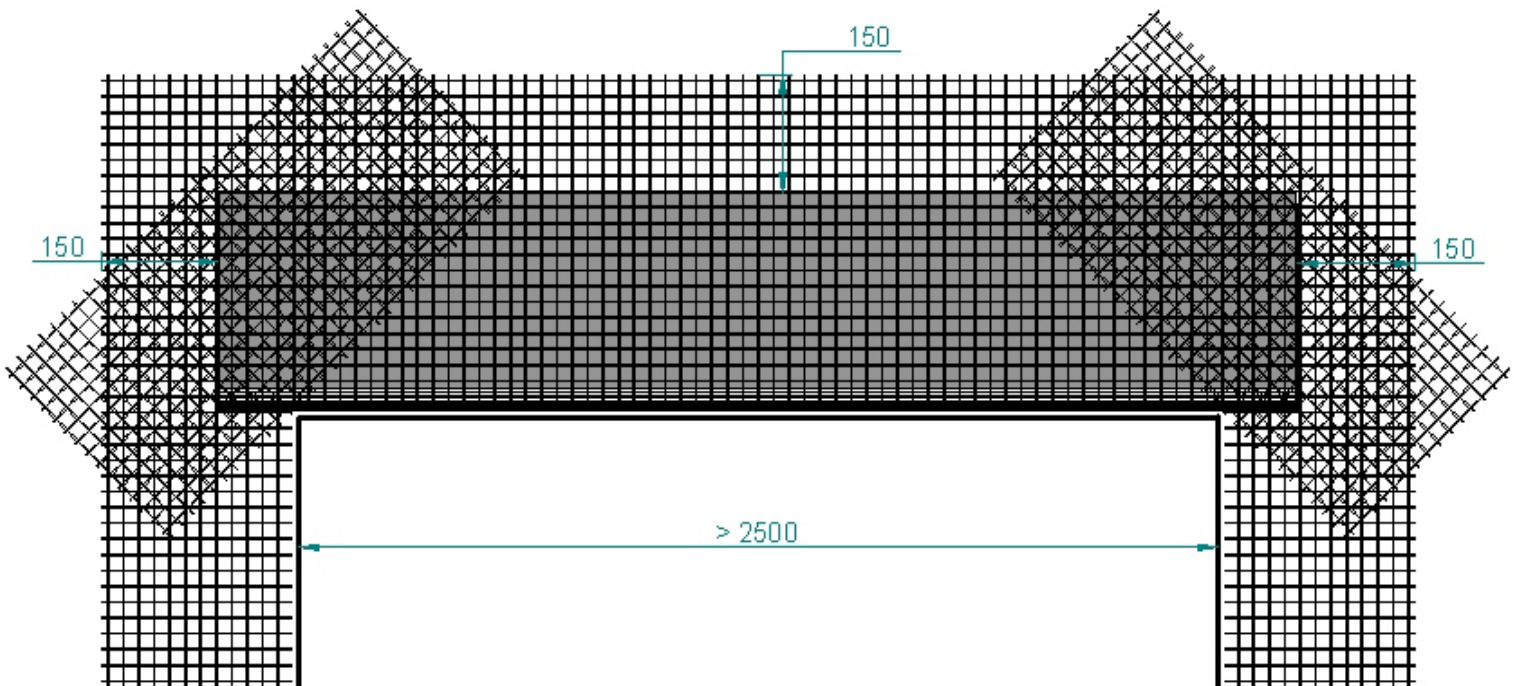
ATTENTION
CONTROLE

➤ **3^{ème} étape**

MISE EN PLACE DE TREILLIS DE RENFORCEMENT



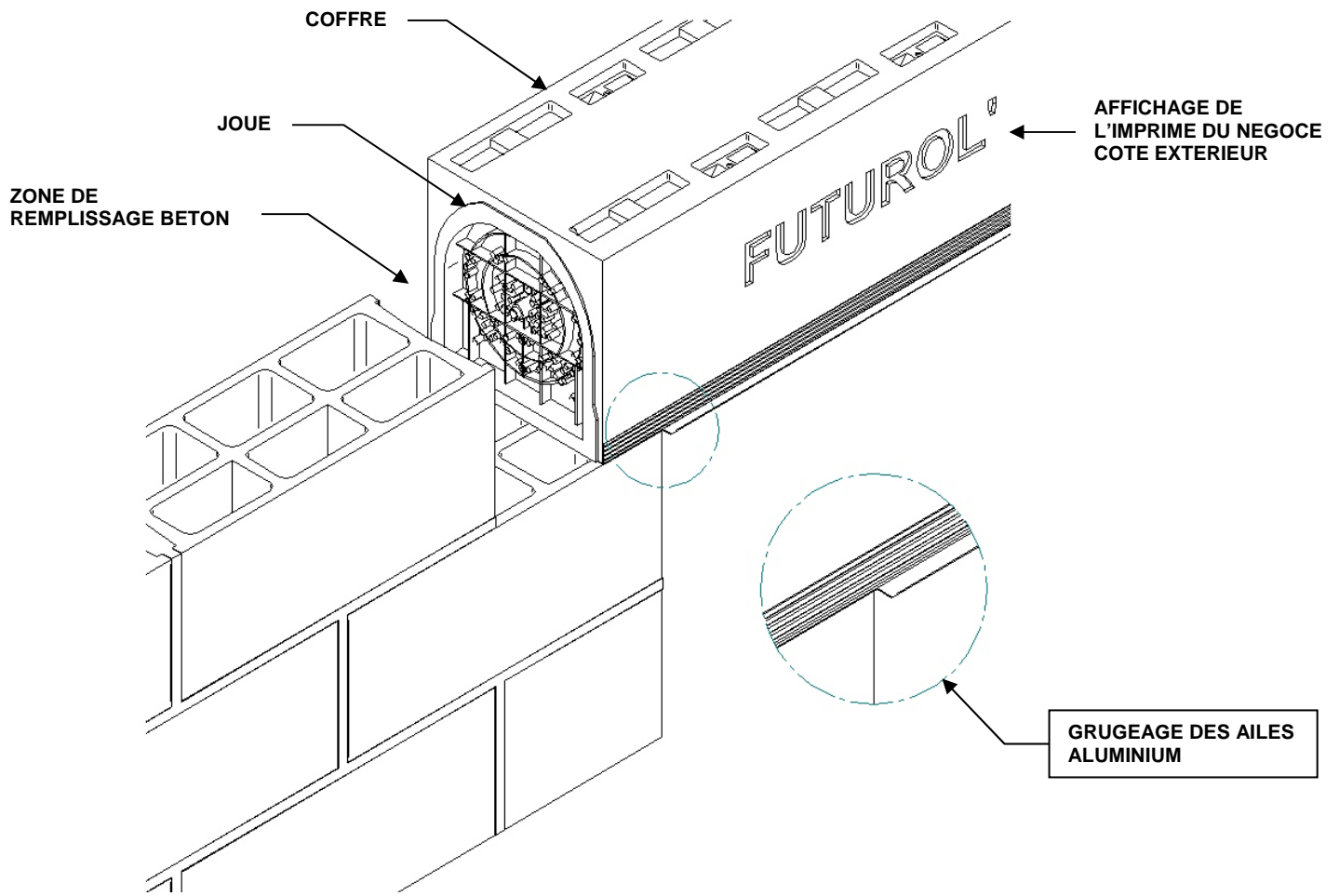
MISE EN PLACE DU TREILLIS POUR DES BAIES DE LARGEUR INFERIEURE A 2500



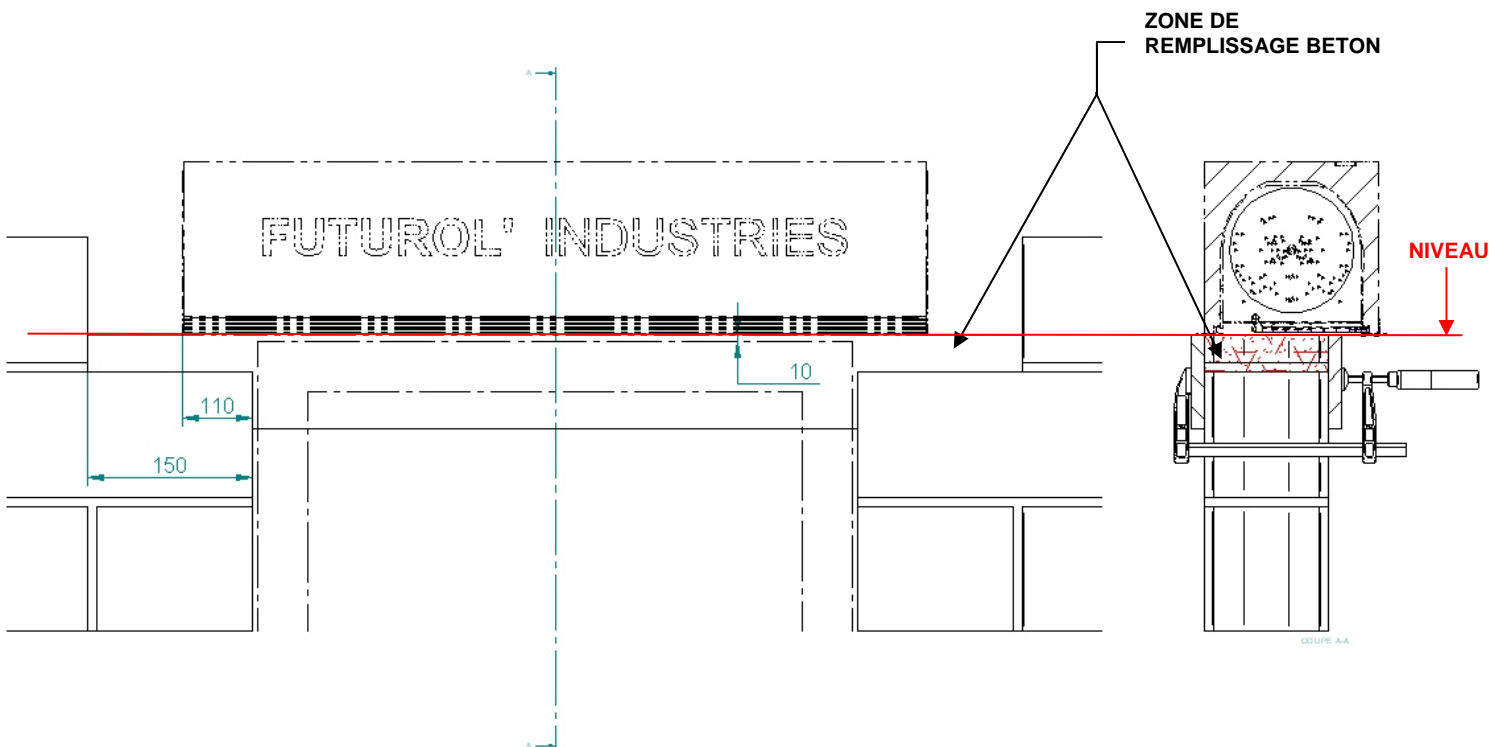
MISE EN PLACE DU TREILLIS POUR DES BAIES DE LARGEUR SUPERIEURE A 2500

➤ **4^{ème} étape**

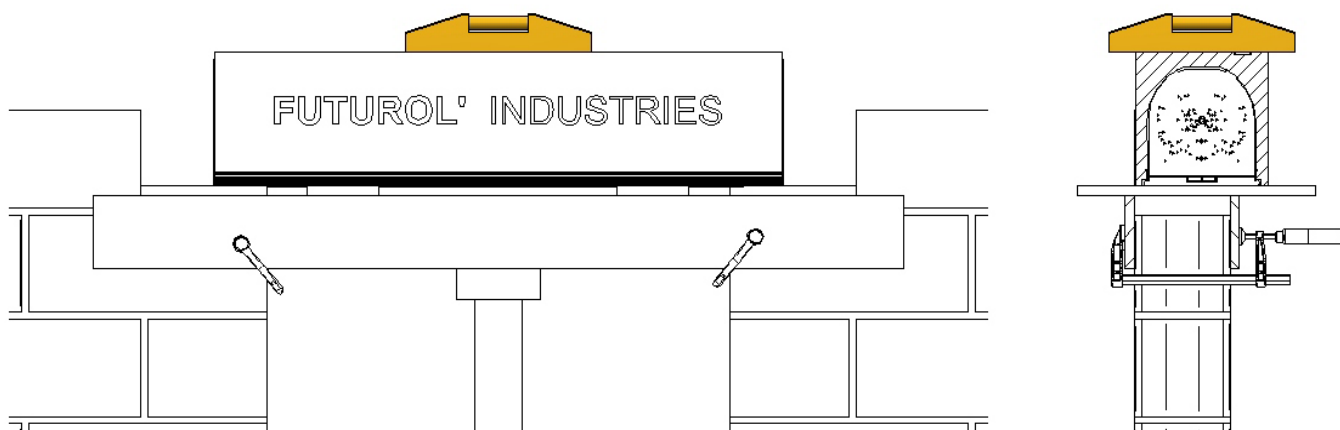
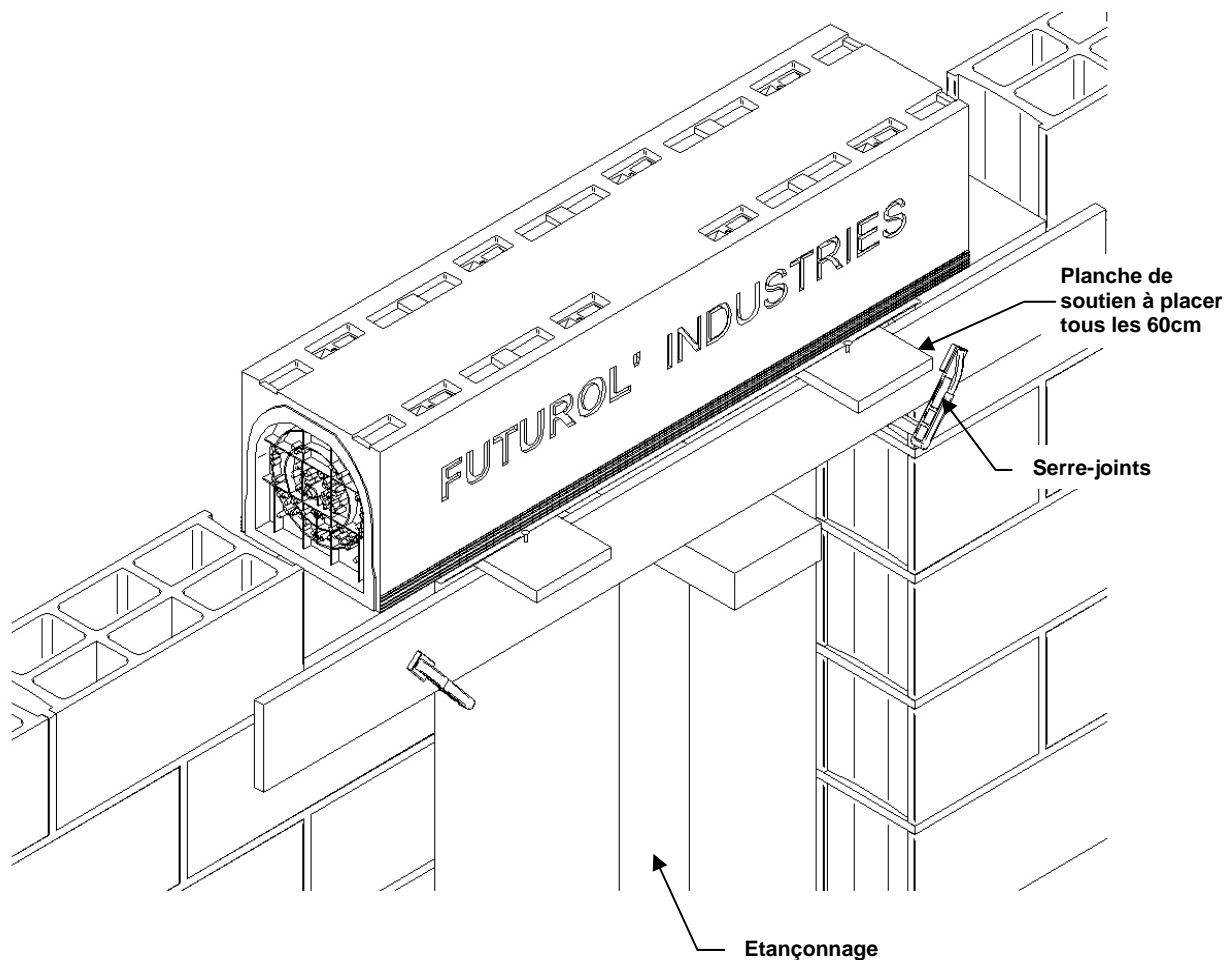
MISE EN PLACE DU COFFRE SUR LE MUR



1. MONTAGE DU MUR ET PREPARATION DE L'ASSISE

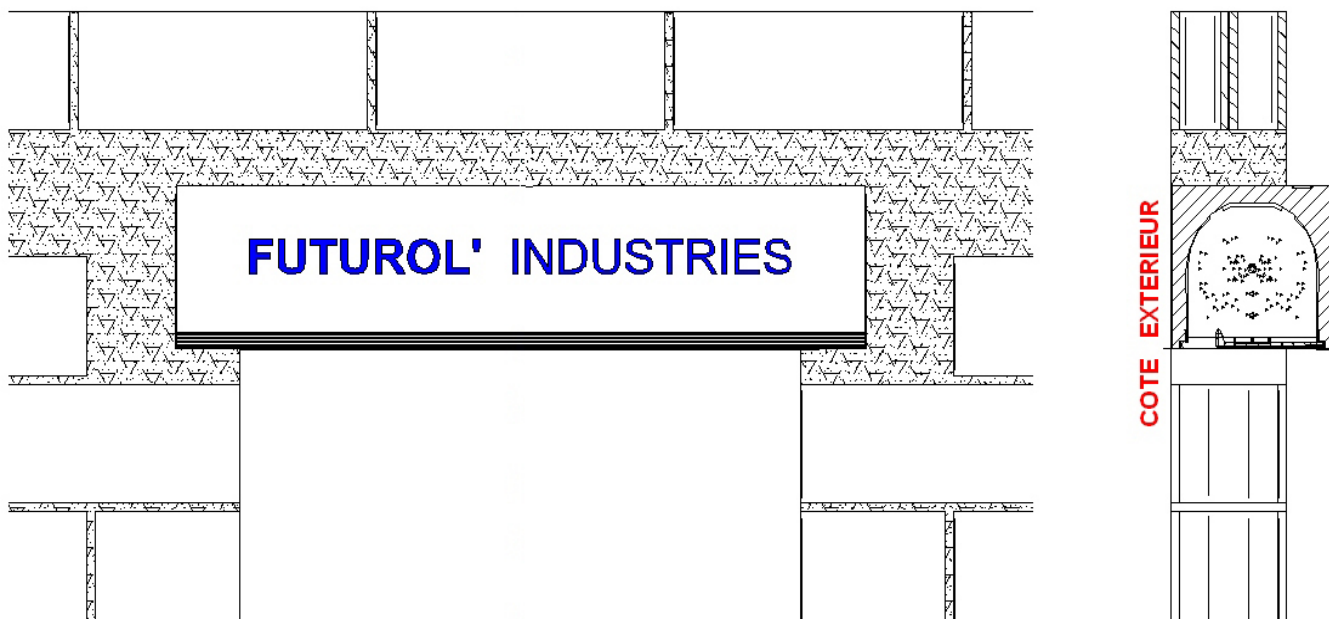


2. MISE EN PLACE DU COFFRE



- LA FACE EXTERIEURE DU COFFRE DOIT ETRE ALIGNEE SUR LA FACE EXTERIEURE DU MUR
- LE COFFRE DOIT PORTER SUR UN MINIMUM DE 110mm
- L’AFFICHAGE DE L’IMPRIME DU NEGOCE SE FAIT COTE EXTERIEUR
- VERIFIER LES NIVEAUX ET LE CENTRAGE DU COFFRE

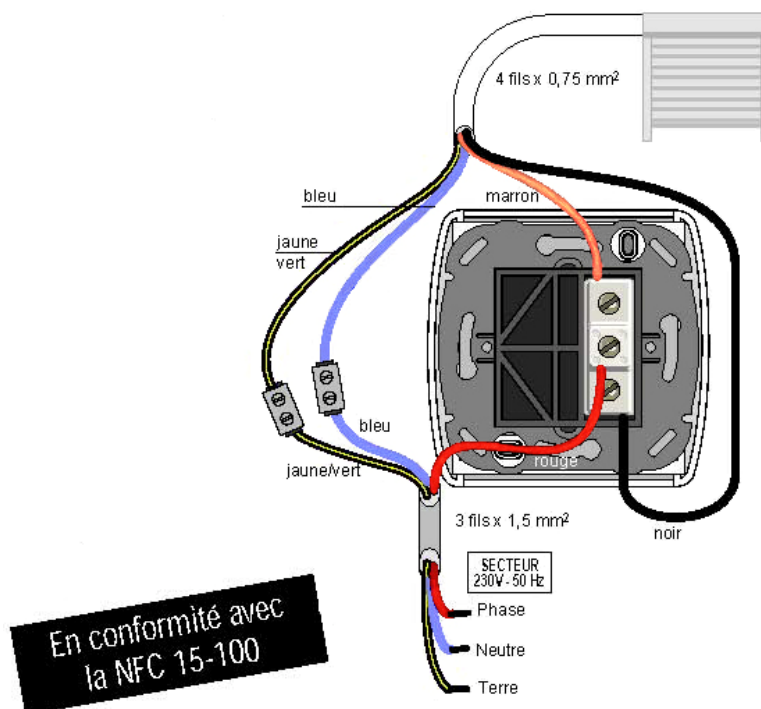
3. COFFRAGE ET COULAGE DU LINTEAU



- COFFRER AUTOUR DU COFFRE
- COULER LE LINTEAU
- PROTEGER LE VOLET DES PROJECTIONS D'ENDUIT DE FINITION
- ATTENDRE LE TEMPS DE SECHAGE NECESSAIRE AVANT DECOFFRAGE (SUIVANT L'AVIS TECHNIQUE)

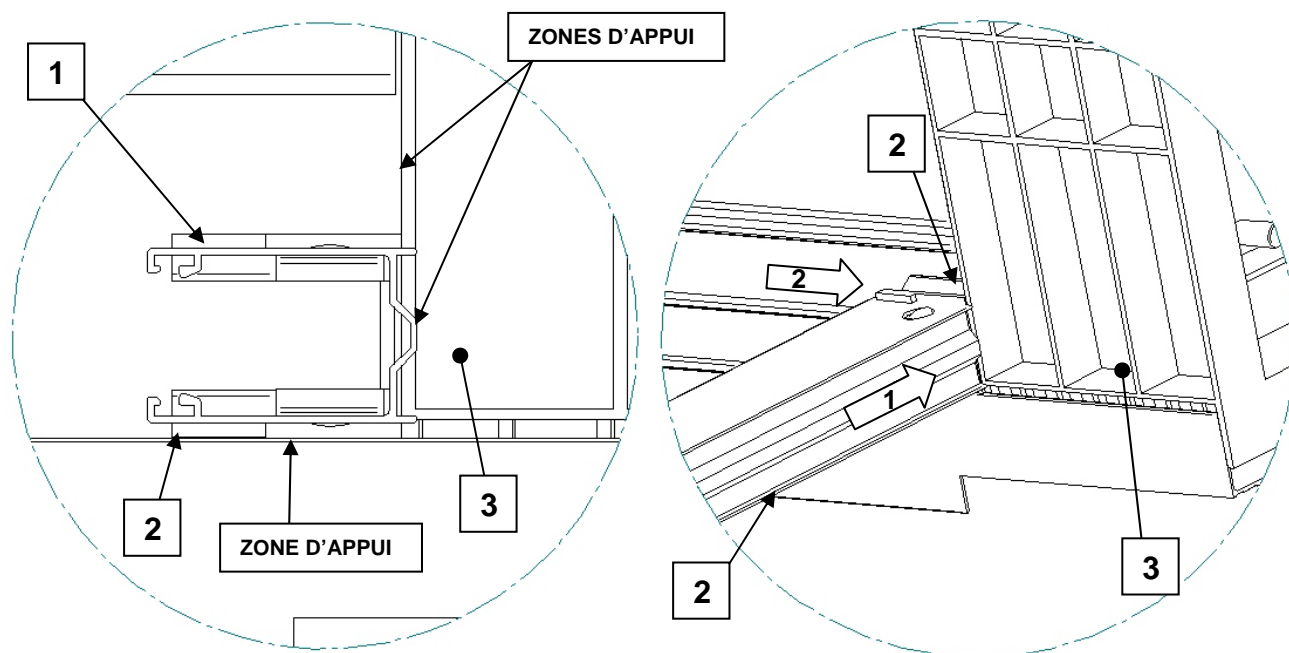
1. (PASSER LE CABLAGE ELECTRIQUE SI NECESSAIRE)

Effectuez le branchement du moteur sur l'alimentation secteur (phase – neutre – terre).

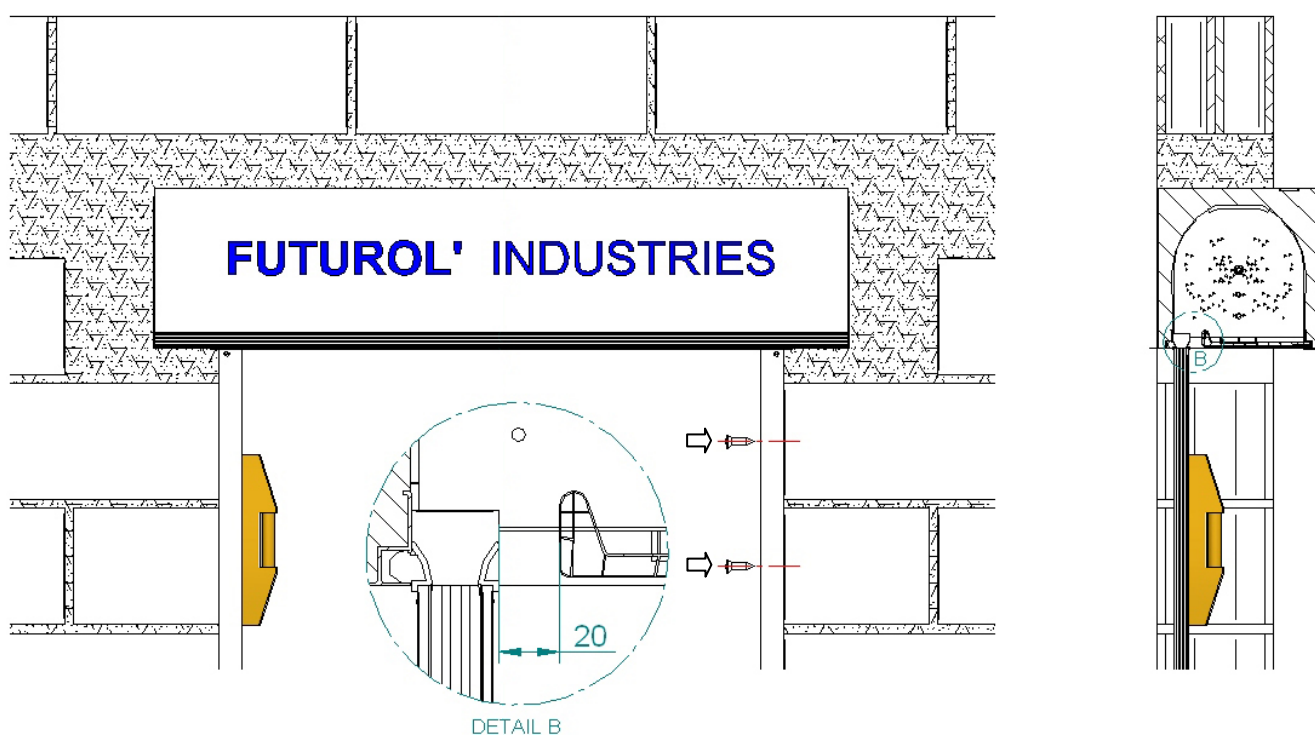


➤ 5^{ème} étape

MISE EN PLACE DES COULISSES



- APPROCHER LA COULISSE PREMONTEE AVEC SA TULIPE
- INSERER LA TULIPE DANS LE COFFRE EN SUIVANT LA FLECHE 1. LA COULISSE (2) VIENT EN APPUI SUR LA JOUE (3).
- PLACER LA COULISSE (2) EN SUIVANT LA FLECHE 2. LA COULISSE VIENT EN APPUI SUR LA JOUE (3) ET SUR LE MUR.



- VERIFIER LES NIVEAUX
- VISSER LES COULISSES DANS LE MUR

➤ **6^{ème} étape**

TESTER LE FONCTIONNEMENT DU VOLET

